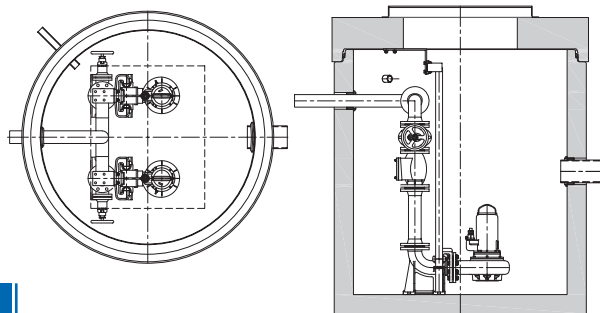
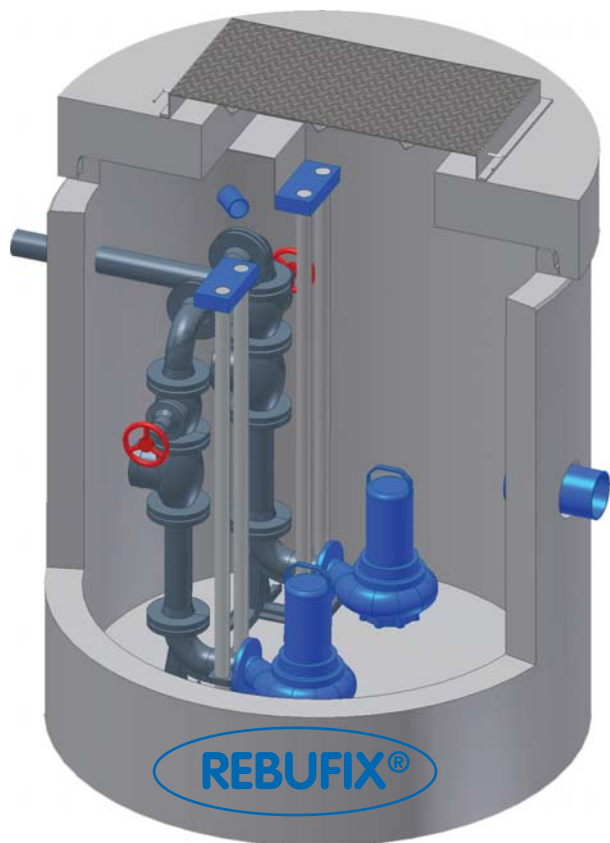


# AQUAFIX MILIEU®

## Aquafix Milieu представя УТАИТЕЛНИТЕ & БУФЕРНИТЕ РЕЗЕРВОАРИ

REBUFIX®



С удоволствие ви представяме нашата нова гама от утаителни и буферни резервоари, за да попълним съществуващата серия от маслоуловители и сепаратори за масла и горива, както и ламелни сепаратори. Изработваме тези продукти в завода ни от фабрично произведен железобетон или в кръгла, или в правоъгълна форма. Тези утаителни резервоари се предлагат в изпълнение от полиетилен с висока плътност (HDPE) и неръждаема стомана AISI 304/316 (подходящи за приложения с висока температура на водата).

Утаителните резервоари от полиетилен с висока плътност (HDPE) и неръждаема стомана могат да се произвеждат в съответствие с вашите конкретни спецификации, за да ви помогнат в решаването на всички проблеми, свързани с управлението на отпадъчни води. Правоъгълните бетонни резервоари се предлагат в следните размери: 600 x 600 mm, 800 x 800 mm, 1000 x 1000 mm, 1100 x 1100 mm, 1250 x 1250 mm, 2250 x 1250 mm и 4000 x 1500 mm. С нашето собствено монтажно приспособление можем да произведем всеки необходим размер утаителен резервоар с максимална вместимост до 60 000 L. Можете да специфицирате височината за всеки един от нашите модели.

Кръглите бетонни утаителни резервоари се предлагат със следния вътрешен диаметър: 800 mm, 1000 mm, 1200 mm, 1500 mm, 2000 mm, 2500 mm и 3000 mm. Тези утаителни резервоари се предлагат практически за всякаква височина, за да отговорят на изискванията ви и да помогнат при решаването на проблемите за управление на отпадъчните води.

В нашия модерен завод в Миждреخت (Холандия) можем да монтираме избраната от вас помпа. Основните търговски марки включват помпи на Homa, Grundfos, ABS, ITT Flygt, KSB, Wilo и Tsurumi, а също и много други. Можем да включим и автоматични съединители, направляващи, съчмени възвратни клапани, предпазни клапани, вериги за повдигане и дори и разпределителни кутии, както и датчици за налягане. Нашите търговци от централата и пътуващите търговци-консултанти могат да ви посъветват относно подходящата помпа за съответното приложение. Предлагаме също и оферти за тръби и изчисления за тях — безплатно и без обвързване — за да ви помогнем да решите проблемите по управление на отпадъчните води бързо и лесно и в рамките на вашия бюджет.

Можем да комплектуваме всички утаителни и буферни резервоари със съединителни връзки по ваш избор, като например входящи отвори, кабелни изводи, дюзи и изходящи отвори. В нашия завод разполагаме с необходимите съоръжения, за да пробием отвори в бетонните утаителни резервоари с диаметър до 630 mm. Като използваме специални гумени тръбни елементи, бързо и лесно можем да създадем херметично уплътнение около тези връзки във всяка указана позиция и височина.



REBUFIX®



### ПРЕИМУЩЕСТВА:

- Широк диапазон на вместимост от 200 до 60 000 L;
- Предлагат се практически всички размери и дълбочини за монтаж;
- Също така подходящи за отпадъчни води с химическа/корозивна среда (моделите от неръждаема стомана/полиетилен с висока плътност (HDPE) с покритие T-Grp);
- Предлагат се различни модели с релефна арматура;
- Диаметър на свързването от 32 до 630 mm (възможни са и правоъгълни отвори);
- Предлага се широка гама от помпи;
- Пълно изграждане и монтаж на системата;
- Системите се доставят готови за свързване;
- При нужда се предлагат се и конкретни специализирани решения до 24 часа в зависимост от складовите наличности.

### ОПЦИИ:

- Капази за интензивен автомобилен поток;
- Приставки (за увеличаване на дълбочината на монтаж);
- Разпределителни кутии и предупредителни сигнални устройства;
- Поддръжка и договор за ремонт;
- Произведени по спецификация.

### СЕРТИФИКАЦИЯ:

- CE маркировка;
- Бетонът е сертифициран по KIWA в съответствие с BRL 5070.

### ПРИЛОЖЕНИЯ:

Всички ситуации, в които канализацията е по-ниско, отколкото точката на вливане и където разликите във височината трябва да се съгласуват, като например:

- Изходящи отвори за сепаратори;
- Товарни рампи;
- Дренажи на площадки;
- Туристическа индустрия;
- Тоалетни;
- Военни бази;
- Летища;
- Къмпинзи;
- Къщи/Бизнес;
- Промисленост.

Най-големият производител  
на сепаратори в Холандия

В момента набираме търговци на едро и на дребно. Нашият търговски мениджър говори английски и немски.