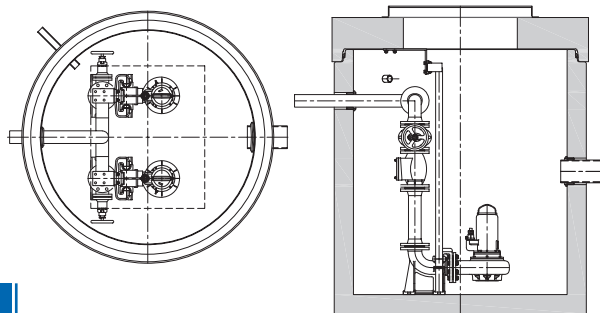
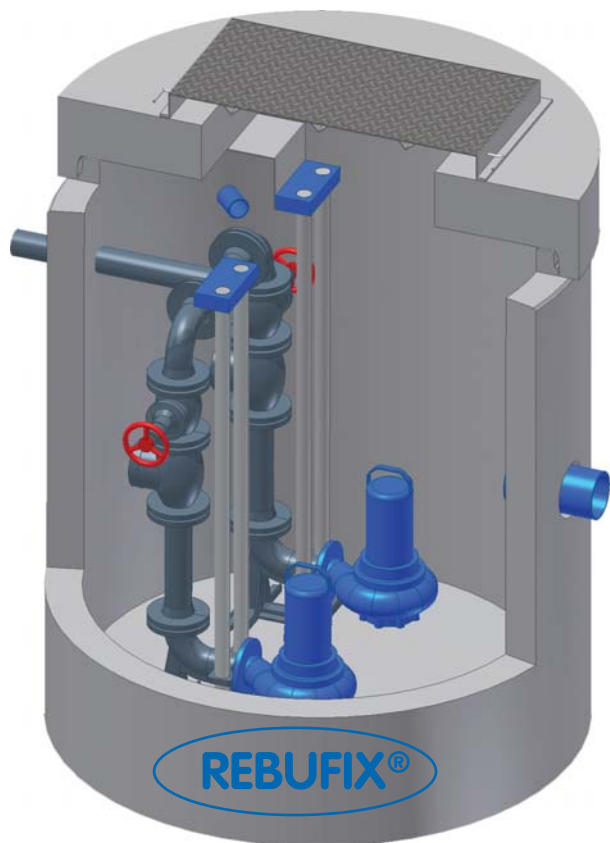


AQUAFIX MILIEU®

Společnost Aquafix Milieu představuje USAZOVACÍ A VYROVNÁVACÍ NÁDRŽE

REBUFIX®



Představujeme naši novou řadu usazovacích a vyrovnávacích nádrží, která doprovází stávající nabídku lapačů tuků, odlučovačů ropných látek a olejů a odlučovačů s paralelními deskami. Tato zařízení se vyrábí ve tvaru buď válcovém nebo čtyřstěnném z prefabrikovaného vyztuženého betonu. Nádrže můžeme dodat také z polyethylenu o vysoké hustotě (HDPE) a z nerezové oceli AISI 304/316 (použitelné pro procesy s vysokou teplotou vody).

Nádrže vyrobené z HDPE a nerezové oceli lze vyrobit dle zvláštních požadavků zákazníka tak, aby co nejlépe řešily problematiku nakládání s odpadními vodami. Čtyřstěnné betonové nádrže se nabízejí v následujících rozměrech: 600 × 600 mm, 800 × 800 mm, 1000 × 1000 mm, 1100 × 1100 mm, 1250 × 1250 mm, 2250 × 1250 mm a 4000 × 1500 mm. Díky vlastnímu montážnímu zařízení jsme schopni vyrobit nádrž libovolných požadovaných rozměrů až do maximálního objemu 60 000 litrů. Výšku nádrže kteréhokoliv typu si můžete stanovit sami.

Válcové betonové nádrže nabízíme v následujících rozměrech vnitřního průměru: 800 mm, 1000 mm, 1200 mm, 1500 mm, 2000 mm, 2500 mm a 3000 mm. Tyto nádrže lze vyrobit v téměř jakémkoliv výšce, která by co nejlépe vyhovovala požadavkům zákazníka, aby co nejlépe řešila problematiku nakládání s odpadními vodami.

V našem moderním výrobním zařízení v Mijdrechtu (NL) můžeme dokonce instalovat čerpadlo dle výběru zákazníka. K hlavním značkám čerpadel patří Homa, Grundfos, ABS, ITT Flygt, KSB, Wilo a Tsurumi, ale i mnoho dalších. Můžeme dodat i automatické spojky, vodící lišty, zpětné kulové ventily, odpojovací ventily, zdvihací řetězy i spínací skříňky a tlaková čidla. Naši obchodní zástupci a odborní prodejci vám rádi poradí s výběrem nejvhodnějšího typu čerpadla. V rámci celkových nákladů poskytujeme rovněž bezplatný nezávazný propočtení nákladů na trubky, abychom pomohli jednoduše a rychle řešit vaše záležitosti ohledně nakládání s odpadními vodami.

Veškeré nádrže můžeme opatřit vstupními a výstupními otvory, odvětrávacími ventily a kabelovými přívody dle vlastního výběru. V našem výrobním závodě jsme schopni vyvrtat do betonových nádrží otvory o průměru až 630 mm. Pomocí speciálních gumových hadic můžeme jednoduše a rychle tato spojení vodotěsně napojit v libovolné určené výšce či pozici.



REBUFIX®



VÝHODY:

- široké rozmezí kapacity od 200 do 60 000 litrů,
- lze si zvolit téměř jakékoliv rozměry a instalační hloubky,
- použitelné i pro odpadní vody s chemikáliemi či agresivními látkami (modely T-grip z nerezavějící oceli/HDPE),
- k dispozici různé modely s vycínávacími výztuhami,
- přípojky o průměru od 32 do 630 mm (možné i obdélníkové vstupy),
- obsáhlá nabídka značek čerpadel,
- kompletní konstrukce a montáž systému, dodávaný systém je nachystaný k okamžitému zapojení,
- řešení dle přání zákazníka lze v případě nutnosti dodat během 24 hodin v závislosti na stavu zásob.

DALŠÍ MOŽNOSTI:

- zakrývací plachty nadměrného nákladu při přepravě,
- doplňková zařízení (pro větší instalační hloubky),
- spínací skříňky a alarmy,
- dohoda o provádění údržby a oprav,
- specifické výrobní požadavky.

CERTIFIKACE:

- uznaná značka CE,
- beton má certifikaci KIWA ve shodě s normou BRL 5070.

POUŽITÍ:

Všechny případy, kdy je odpadní kanál níže než vypouštěcí otvor a kdy je nutné přizpůsobit rozdíl výšek, jako jsou:

- výstupní otvory odlučovače,
- nákladní doky,
- místní kanalizace,
- oblast pohostinství,
- hygienická zařízení (WC a umývárny),
- vojenské základny,
- polní letiště,
- tábořiště,
- domácnosti/pracovní prostředí,
- průmysl.

Největší výrobce
odlučovačů v Nizozemsku

V současné době máme zájem o nové prodejce. Naši vedoucí odbytu hovoří anglicky a německy.

P.O.Box 288, 3640 AG MIJDRECHT THE NETHERLANDS T: 0031-297-262929 F: 0031-297-261272 www.aquafix.eu