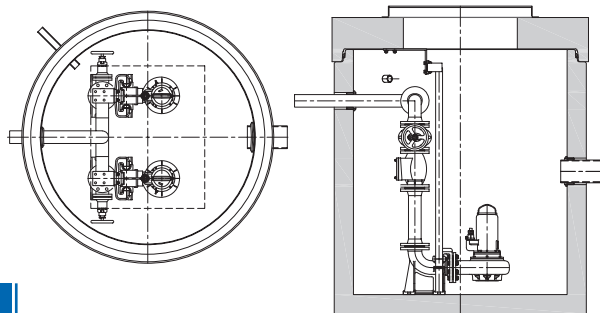
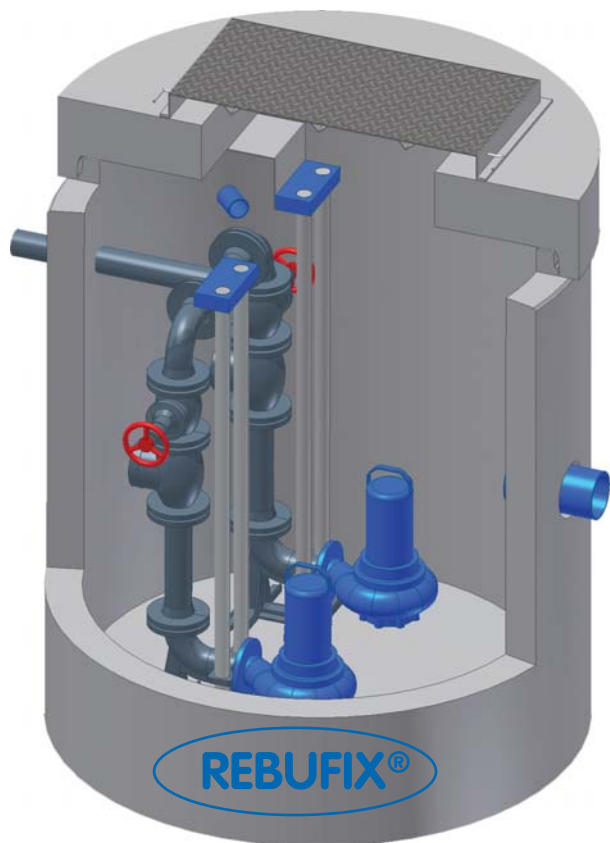


AQUAFIX MILIEU®

Aquafix Milieu præsenterer SAMLEBRØNDE & BUFFERBEHOLDERE

REBUFIX®



Vi er stolte af at præsentere vores nye serie af samlebrønde og bufferbeholdere, der komplementerer vores eksisterende serier af fedtfang samt olie/brændstof- og planparallelle pladeseparatorer. Vi fremstiller disse produkter på vores fabrik i enten cirkulært eller rektangulært formet forudfabrikeret armeret beton. Disse samlebrønde er også tilgængelige i HDPE og AISI 304/316 rustfrit stål (velegnet til anvendelse med høj vandtemperatur).

Samlebrønde af HDPE og rustfrit stål kan fremstilles i overensstemmelse med jeres egne bestemte specifikationer, så de kan hjælpe med at løse alle jeres problemer med spildevandsstyring. Rektangulære samlebrønde af beton er tilgængelige i de følgende størrelser: 600 x 600 mm, 800 x 800 mm, 1000 x 1000 mm, 1100 x 1100 mm, 1250 x 1250 mm, 2250 x 1250 mm og 4000 x 1500 mm. Ved anvendelse af jeres egen montageskabelon kan vi fremstille hvilken som helst påkrævet størrelse samlebrønd op til en maksimal kapacitet på 60.000 L. I kan bestemme højden på hvilken som helst af vores modeller.

Cirkulære samlebrønde af beton er tilgængelige med de følgende indre diameter: 800 mm, 1000 mm, 1200 mm, 1500 mm, 2000 mm, 2500 mm og 3000 mm. Disse samlebrønde er også tilgængelige i så godt som hvilken som helst højde, der passer til jeres krav og hjælper med at løse jeres problemer med styring af spildevand.

På vores moderne fabriksanlæg i Mijdrecht (NL) kan vi endda montere en pumpe af jeres eget valg. De vigtigste pumpermærker omfatter Homa, Grundfos, ABS, ITT Flygt, KSB, Wilo og Tsurumi, men der er også et utal af andre mærker. Vi kan også påmontere automatiske koblinger, styreskinner, kugleventiler, styreventiler, løftkæder og endda afbryderkasser og tryktransducere. Vores kontor- og salgsmedarbejdere kan rådgive jer om den rigtige pumpe, der skal anvendes. Vi vil endda give en beregning og et pristilbud – uden omkostninger eller forpligtelse – for at hjælpe jer med at løse jeres problem med styring af spildevand på en hurtig og simpel måde samt inden for budgettet.

Vi kan udstyre alle samlebrønde og bufferbeholdere med jeres eget valg af tilslutninger, som for eksempel tilløb, kabelførelser, udluftninger og udløb. Vi har faciliteter på vores fabrik til borekerner i samlebrønde af beton på op til 630 mm i diameter. Ved hjælp af et specielt rørsystem af gummi kan vi hurtigt og sikkert skabe vandsikre tætninger rundt om disse tilslutninger ved hvilken som helst specificeret position eller højde.



REBUFIX®



FORDELE:

- Bredt udvalg af kapaciteter fra 200 til 60.000 L
- Stort set alle dimensioner og monteringsdybder er tilgængelige
- Også velegnet til kemisk/korrosivt spildevand (rustfrit stål/HDPE T-Grip-modeller)
- Adskillige modeller tilgængelige med fremspringende armeringer
- Forbindelsesdiameter fra 32 til 630 mm (rektangulære åbninger er også mulige)
- Omfattende udvalg af tilgængelige pumpermærker
- Komplet systemopbygning og montage. Systemer leveres klar til tilslutning
- Specialdesignede løsninger er tilgængelige efter behov inden for 24 timer og underlagt lagerlisteniveauer

VALGMULIGHEDER:

- Låg til kraftig trafik
- Påmonteringer (til øgede installationsdybder)
- Afbryderkasser og alarmer
- Vedligeholdelses- og reparationskontrakt
- Fremstillet efter specifikation

CERTIFICERING:

- CE-godkendelsesmærke
- Beton er KIWA-certificeret i overensstemmelse med BRL 5070

ANVENDELSER:

Alle situationer, hvor kloakken er lavere end udledningspunktet, og hvor højdeforskellene skal justeres, som for eksempel:

- Separatorudløb
- Læsseramper
- Byggedræn
- Hotelindustri
- Toiletfaciliteter
- Militærbaser
- Lufthavne
- Campingpladser
- Hjem/virksomheder
- Industri

Hollands største
separatorfabrikant

Vi søger på nuværende tidspunkt forhandlere/videreforhandlere. Vores salgsschef taler engelsk og tysk.