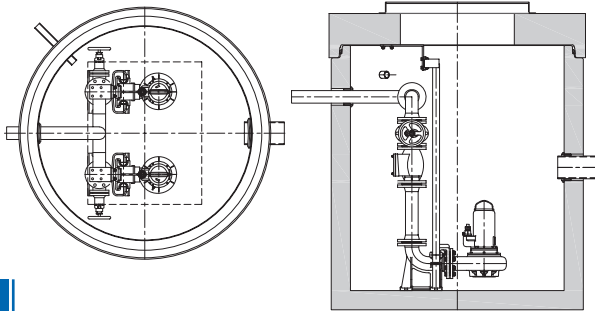
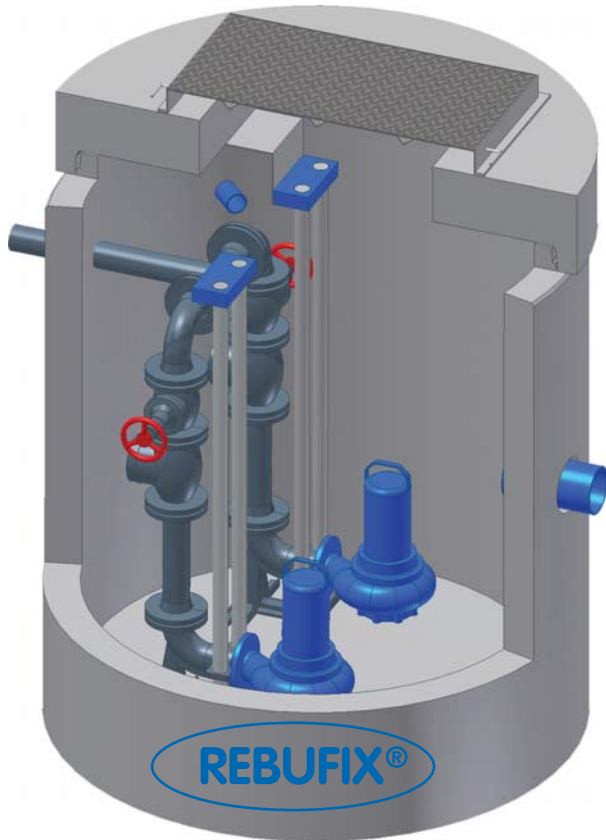


AQUAFIX MILIEU®

Aquafix Milieu präsentiert PUMPENSÜMPFE & PUFFERBEHÄLTER

REBUFIX®



Voller Stolz präsentieren wir unsere neue Reihe von Pumpensümpfen und Pufferbehältern, die unsere bestehenden Reihen von Fett-, Öl-/Benzin- und Parallelplattenabscheidern ergänzt. Wir stellen diese Produkte in unserer Fabrik aus rundem oder rechteckigem vorgefertigtem Stahlbeton her. Diese Pumpensümpfe sind auch in HDPE und Edelstahl AISI 304/316 (geeignet für Anwendungsbereiche mit hohen Wassertemperaturen) erhältlich.

Pumpensümpfe aus HDPE und Edelstahl können nach Ihren eigenen speziellen Spezifikationen hergestellt werden, damit Sie Ihre Probleme der Abwasserentsorgung einfacher lösen können. Pumpensümpfe aus rechteckigem Beton sind in den folgenden Größen erhältlich: 600 x 600 mm, 800 x 800 mm, 1000 x 1000 mm, 1100 x 1100 mm, 1250 x 1250 mm, 2250 x 1250 mm und 4000 x 1500 mm. Mit unserer eigenen Montagevorrichtung können wir jede gewünschte Pumpensumpfgroße bis zu einer maximalen Kapazität von 60.000 l herstellen. Sie können die Höhe aller unserer Modelle bestimmen.

Pumpensümpfe aus rundem Beton sind mit den folgenden Innendurchmessern erhältlich: 800 mm, 1000 mm, 1200 mm, 1500 mm, 2000 mm, 2500 mm und 3000 mm. Diese Pumpensümpfe sind auch in praktisch jeder Höhe erhältlich, um Ihren Anforderungen zu entsprechen und bei der Lösung Ihrer Abwasserentsorgungsprobleme dienlich zu sein.

In unserer modernen Produktionsanlage in Mijdrecht (NL) können wir gar die Pumpe Ihrer Wahl einbauen. Zu den Hauptpumpenmarken gehören Homa, Grundfos, ABS, ITT Flygt, KSB, Wilo und Tsurumi, aber auch zahllose weitere Marken. Wir sind auch in der Lage, automatische Kuppelungen, Schienen, Kugelrückschlagventile, Absperrventile, Lastketten und sogar Schaltkästen und Druckwandler anzubringen. Unsere Mitarbeiter in den Büros und im Außendienst stehen Ihnen gerne bei der Auswahl der idealen Pumpe für Ihre Bedürfnisse zur Seite. Wir bieten gar eine Rohrbeurteilung mit Angebot, ohne Kosten oder Verpflichtungen Ihrerseits, um Ihnen bei der schnellen, einfachen und budgetgerechten Lösung Ihrer Abwasser-Entsorgungsprobleme behilflich zu sein.

Alle Pumpensümpfe und Pufferbehälter können mit Ihrer Wahl an Anschlüssen ausgestattet werden: Eintrittsöffnungen, Kabeleinspeisungen, Entlüftungen und Abläufe. In unserer Fabrik haben wir die Ausstattung, um Kerne von bis zu 630 mm Durchmesser in Pumpensümpfen zu bohren. Dank spezieller Gummirohrmaterialien können wir an diesen Verbindungen schnell und einfach auf jeder beliebigen Position oder Höhe wasserfeste Abdichtungen herstellen.



REBUFIX®



VORTEILE:

- Große Vielfalt von Kapazitäten von 200 bis 60.000 l
- Praktisch alle Abmessungen und Einbautiefen verfügbar
- Auch geeignet für chemische/ätzende Abwässer (Edelstahl-/HDPE-T-Grip-Modelle)
- Viele Modelle mit herausragenden Verstärkungen verfügbar
- Verbindungsdurchmesser von 32 bis 630 mm (auch rechteckige Öffnungen möglich)
- Umfassende Auswahl an Pumpenmarken verfügbar
- Vollständige Konstruktion und Montage des Systems; Systeme werden verbindungsfertig geliefert
- Kundenspezifische Lösungen auf Wunsch und innerhalb von 24 Stunden (abhängig vom Lagerbestand) verfügbar

OPTIONEN:

- Hochbelastungs-Abdeckungen
- Anbauten (für größere Einbautiefen)
- Schaltkästen und Alarmanlagen
- Instandhaltungs- und Reparaturvertrag
- Herstellung nach Spezifikationen

ZERTIFIZIERUNG:

- CE-Prüfzeichen
- Beton ist KIWA-zertifiziert in Übereinstimmung mit BRL 5070

ANWENDUNGSBEREICHE:

Alle Einsatzgebiete, in denen der Abwasserkanal niedriger als die Abflusstelle liegt und in denen Höhenunterschiede berücksichtigt werden müssen. Dazu gehören:

- Abscheiderabläufe
- Ladedocks
- Baudrain
- Hotel- und Gastgewerbe
- Toilettenanlagen
- Armeestützpunkte
- Flugplätze
- Campingplätze
- Privat-/Geschäftshäuser
- Industrie

Der größte Hersteller von Abscheidern in den Niederlanden

Wir suchen im Moment nach Händlern/Vertriebspartnern. Unser Vertriebsleiter spricht Englisch und Deutsch.

P.O.Box 288, 3640 AG MIJDRECHT THE NETHERLANDS T: 0031-297-262929 F: 0031-297-261272 www.aquafix.eu