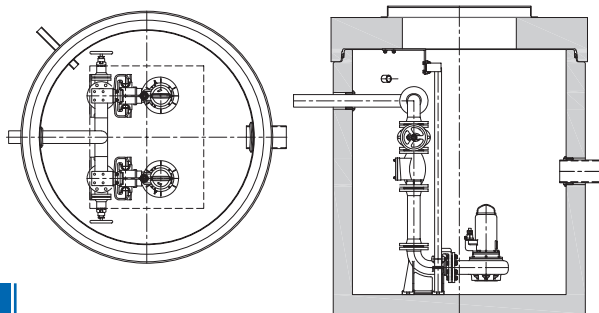
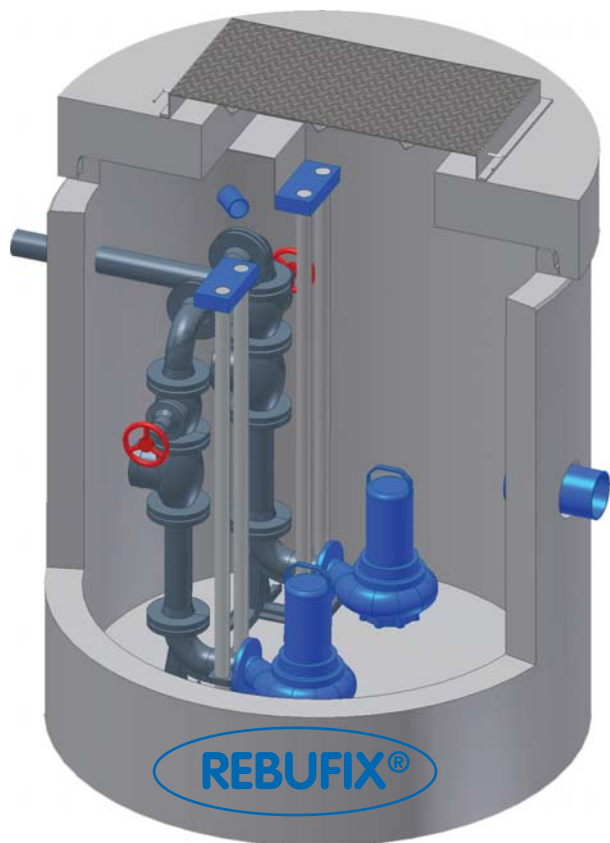


AQUAFIX

MILIEU®

Aquafix Milieu presenta SUMIDEROS Y TANQUES DE COMPENSACIÓN



REBUFIX®

Nos complace presentar nuestra nueva gama de sumideros y tanques de compensación, como complemento de nuestras gamas de separadores de grasas, separadores de aceites e hidrocarburos y separadores laminares. Fabricamos estos productos en nuestra fábrica, con hormigón reforzado prefabricado de forma circular o rectangular. Estos sumideros también están disponibles en polietileno de alta densidad y acero inoxidable AISI 304/316 (aptos para aplicaciones con agua a alta temperatura).

Los sumideros de polietileno de alta densidad y acero inoxidable se pueden fabricar de acuerdo a las especificaciones deseadas, para resolver cualquier tipo de problema de gestión de aguas residuales. Los sumideros de hormigón reforzados están disponibles con los tamaños siguientes: 600 x 600 mm, 800 x 800 mm, 1000 x 1000 mm, 1100 x 1100 mm, 1250 x 1250 mm, 2250 x 1250 mm y 4000 x 1500 mm. Con nuestra plantilla de montaje, podemos fabricar sumideros de cualquier tamaño, hasta una capacidad máxima de 60.000 l. Usted puede decidir la altura de cualquiera de nuestros modelos.

Los sumideros de hormigón circulares están disponibles con los siguientes diámetros internos: 800 mm, 1000 mm, 1200 mm, 1500 mm, 2000 mm, 2500 mm y 3000 mm. Estos sumideros también están disponibles prácticamente con cualquier altura para ajustarse a sus necesidades y para resolver todo tipo de problemas de gestión de aguas residuales.

En nuestras modernas instalaciones de fabricación de Mijdrecht (Países Bajos), incluso podemos instalar la bomba que usted elija. Las principales marcas de bombas con las que trabajamos son Homa, Grundfos, ABS, ITT Flygt, KSB, Wilo y Tsurumi, pero pueden ser muchas otras. También podemos instalar acoplamientos autocapacitivos, raíles guía, válvulas esféricas de retención, válvulas de cierre, cadenas de elevación, e incluso cajas de interruptores y transductores de presión. Nuestro personal de oficina y comercial le asesorará sobre la bomba más adecuada. Incluso le facilitaremos un cálculo de los conductos con un presupuesto (gratuito y sin compromiso), para ayudarle a resolver sus problemas de gestión de aguas residuales de forma rápida y sencilla, y sin salirse de su presupuesto.

Podemos instalar las conexiones que usted nos indique (como las de admisión, entradas de cable, las de purga y las de salida) en todos los sumideros y tanques de compensación. Disponemos de los equipos necesarios en nuestra fábrica para perforar orificios en sumideros de hormigón de hasta 630 mm de diámetro. Con tubos especiales de caucho, podemos crear juntas de estanqueidad en torno a estas conexiones en cualquier posición o a la altura deseada, de forma rápida y sencilla.



REBUFIX®



VENTAJAS:

- Surtido muy amplio de capacidades, de 200 a 60.000 l
- Prácticamente todas las dimensiones y profundidades de instalación disponibles
- También aptos para aguas residuales corrosivas o con sustancias químicas (modelos T-Grip de acero inoxidable o polietileno de alta densidad)
- Diversos modelos disponibles con refuerzos por proyección
- Diámetros de conexión de 32 a 630 mm (también disponibles con orificios rectangulares)
- Surtido muy amplio de marcas de bomba disponible
- Construcción y montaje de sistemas completos; los sistemas se entregan listos para la conexión
- Soluciones a medida disponibles, si es necesario, en 24 horas, en función de los niveles de inventario

OPCIONES:

- Cubiertas de alta resistencia
- Extensiones (para mayores profundidades de instalación)
- Cajas de interruptores y alarmas
- Contrato de mantenimiento y reparaciones
- Se fabrican según especificaciones

CERTIFICACIÓN:

- Marcado CE aprobado
- El hormigón cuenta con certificado KIWA conforme con BRL 5070

APLICACIONES:

Todas las situaciones en las que el sistema de alcantarillado esté por debajo del punto de descarga y donde sea preciso compensar las diferencias de altura, como:

- Salidas de separadores
- Muelles de carga
- Drenajes de emplazamientos
- Sector hostelero
- Cuartos de baño
- Bases del ejército
- Aeródromos
- Campings
- Casas y oficinas
- Industria

El principal fabricante de separadores de los Países Bajos

Buscamos distribuidores y revendedores. Nuestro gerente comercial habla inglés y alemán.

P.O.Box 288, 3640 AG MIJDRECHT THE NETHERLANDS T: 0031-297-262929 F: 0031-297-261272 www.aquafix.eu