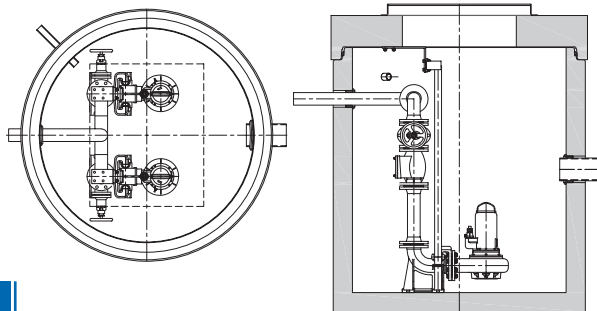
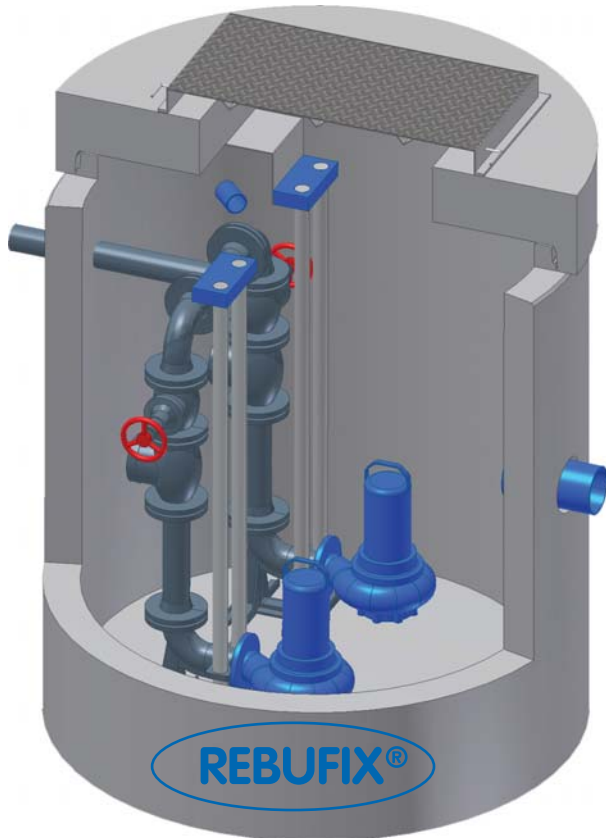


# AQUAFIX

# MILIEU®

Aquafix Milieu présente

## PUISARDS & RÉSERVOIRS TAMPONS



### REBUFIX®

Nous sommes fiers de vous présenter notre nouvelle gamme de puisards et de réservoirs tampons, compléments à nos gammes existantes de séparateurs de graisse, d'huile et d'essence et de séparateurs à plaques parallèles. Nous fabriquons dans notre usine ces produits préfabriqués de forme circulaire ou rectangulaire, en béton armé. Ces puisards sont également disponibles en PEHD et en acier inoxydable AISI 304/316 (aptés aux applications impliquant de l'eau à haute température).

Les puisards en PEHD et en inox peuvent être fabriqués conformément à vos propres spécifications particulières, afin de vous aider à résoudre tous vos problèmes de gestion des eaux usées. Des puisards rectangulaires en béton sont disponibles dans les dimensions suivantes: 600 x 600 mm, 800 x 800 mm, 1000 x 1000 mm, 1100 x 1100 mm, 1250 x 1250 mm, 2250 x 1250 mm et 4000 x 1500 mm. En utilisant notre propre gabarit d'assemblage, nous pouvons fabriquer des puisards de toutes les dimensions requises jusqu'à une capacité maximale de 60.000 litres. Vous pouvez définir la hauteur de tous nos modèles.

Des puisards circulaires en béton sont disponibles dans les diamètres internes suivants: 800 mm, 1000 mm, 1200 mm, 1500 mm, 2000 mm, 2500 mm et 3000 mm. Ces puisards sont aussi disponibles dans pratiquement n'importe quelle hauteur pour répondre à vos exigences et vous aider à résoudre tous vos problèmes de gestion des eaux usées.

Dans notre usine moderne de Mijdrecht, aux Pays-Bas, nous pouvons même installer la pompe de votre choix. Parmi les marques principales se trouvent Homa, Grundfos, ABS, ITT Flygt, KSB, Wilo et Tsurumi mais aussi d'innombrables autres marques de pompes. Nous pouvons également équiper le système de coudes de raccordement, de rails de guidage, de clapets à boule, de robinets d'arrêt, de chaînes de levage et même d'armoires de commande et de capteurs de pression. Notre service commercial, interne et externe, peut vous conseiller quant au choix de la pompe à utiliser. Nous vous fournirons même un calcul et un devis relatifs à la tuyauterie (sans frais ni obligation) pour vous aider à résoudre rapidement et facilement votre problème de gestion des eaux usées tout en restant dans les limites de votre budget.

Nous pouvons équiper tous les puisards et réservoirs tampons selon vos propres choix en matière de raccords: chemins de câbles, orifices d'entrée, de purge et de sortie. Notre usine dispose d'installations permettant de forer dans des puisards en béton jusqu'à un diamètre de 630 mm. En utilisant une garniture spéciale en caoutchouc, nous pouvons rendre étanches ces raccords, à n'importe quelle position ou hauteur spécifiée par vous, avec rapidité et facilité.



### REBUFIX®



#### AVANTAGES:

- Gamme étendue de capacités, de 200 à 60.000 l
- Disponibles dans pratiquement toutes les dimensions et profondeurs d'installation
- Convient également pour des eaux usées chimiques/corrosives (modèles T-Grip en acier inoxydable/PEHD)
- Divers modèles disponibles avec renforts saillants
- Diamètres de raccordement de 32 à 630 mm (orifices rectangulaires également possibles)
- Vaste gamme de marques de pompes disponibles
- Construction et assemblage du système complet.
- Le système est livré sur chantier prêt à raccorder
- Solutions sur mesure également disponibles, le cas échéant, dans les 24 heures si elles sont de stock

#### OPTIONS:

- Couvercles pour trafic lourd
- Tuyaux (pour augmenter la profondeur d'installation)
- Armoires de commande et alarmes
- Contrat de maintenance et de réparation
- Fabrication sur mesure

#### CERTIFICATS:

- Marquage CE
- Béton avec certificat KIWA conformément à la BRL 5070

#### APPLICATIONS:

Toute situation où l'égout est situé sous le point de déversement et où il faut compenser la différence de hauteur:

- Sorties de séparateur
- Quais de chargement
- Drainage de terrains
- Cafés, hôtels, restaurants
- Toilettes
- Bases militaires
- Champs d'aviation
- Campings
- Logements/entreprises
- Industrie

Le plus grand fabricant de séparateurs des Pays-Bas

Nous recherchons actuellement des distributeurs/revendeurs. Notre directeur commercial parle anglais et allemand.

P.O.Box 288, 3640 AG MIJDRECHT THE NETHERLANDS T: 0031-297-262929 F: 0031-297-261272 www.aquafix.eu