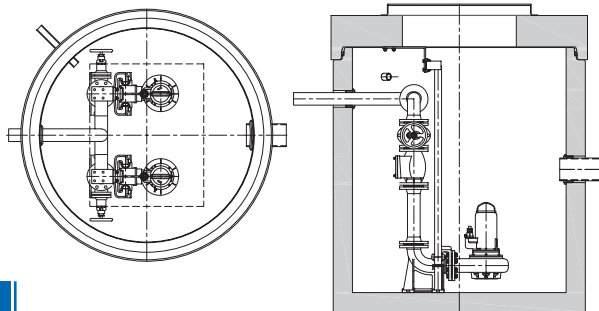
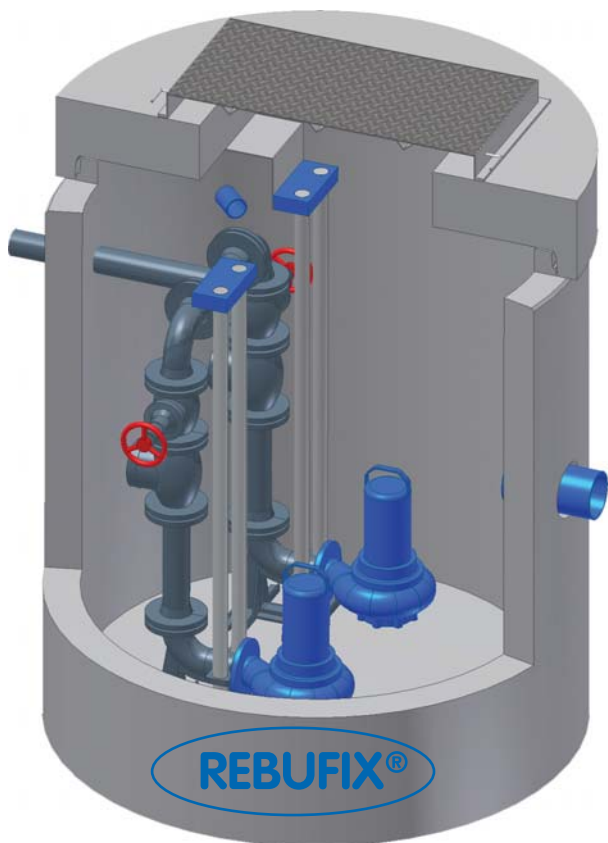


# AQUAFIX MILIEU®

**REBUFIX®** firmy Aquafix Milieu

## OSADNIKI KANALIZACYJNE I ZBIORNIKI BUFOROWE



Z przyjemnością prezentujemy naszą nową serię osadników kanalizacyjnych i zbiorników buforowych. Seria ta uzupełnia naszą istniejącą ofertę tłuszczowników, separatorów oleju/paliw oraz separatorów równoległych. Nasze wyroby, które produkujemy we własnej fabryce, dostępne są w postaci elementów żelbetonowych w wykonaniu bądź okrągłym, bądź prostokątnym. Osadniki kanalizacyjne są również dostępne w wersji z HDPE oraz w wykonaniu ze stali nierdzewnej AISI 304/316 (nadającej się do zastosowań z wodą o wyższych temperaturach).

Aby pomóc w rozwiązaniu różnych problemów z odprowadzaniem ścieków, osadniki kanalizacyjne w wersji z HDPE i ze stali możemy wyprodukować według indywidualnej specyfikacji klienta. Prostokątne osadniki betonowe dostępne są w następujących rozmiarach: 600 x 600 mm, 800 x 800 mm, 1000 x 1000 mm, 1100 x 1100 mm, 1250 x 1250 mm, 2250 x 1250 mm oraz 4000 x 1500 mm. Korzystając z własnego wysięgnika montażowego możemy zbudować osadnik dowolnej żądanej wielkości, do maksymalnej pojemności 60.000 l. W każdym z oferowanych przez nas modeli klient może też ustalić wysokość.

Osadniki betonowe okrągłe oferujemy z następującymi średnicami wewnętrznymi: 800 mm, 1000 mm, 1200 mm, 1500 mm, 2000 mm, 2500 mm i 3000 mm. Także te osadniki można zamówić w dowolnej wysokości wymaganej przez zastosowanie, do którego będą one przeznaczone.

W naszym nowoczesnym zakładzie produkcyjnym w Mijdrecht (Holandia) jesteśmy nawet w stanie zamontować wybraną przez klienta pompę. Najczęściej spotykane są pompy firm takich jak Homa, Grundfos, ABS, ITT Flygt, KSB, Wilo i Tsurumi, jest jednak również wiele innych. Nasza firma może również zainstalować złączki automatyczne, przewodnice, kulowe zawory zwrotne, zawory odcinające, łańcuchy podnośnikowe, a nawet panele przełącznikowe i przetworniki ciśnieniowe. Nasi pracownicy biurowi i konsultanci terenowi chętnie doradzą np. w sprawie wyboru pomp. Aby pomóc w szybkim i prostym rozwiązaniu kwestii ścieków, możemy nawet dostarczyć kalkulację i kosztorys na rury – bez opłat, bez żadnych zobowiązań i w ramach zadanego budżetu.

Wszystkie osadniki i zbiorniki buforowe możemy zamontować w miejscu wskazanym przez klienta, z użyciem wybranych przez niego elementów połączeniowych takich jak wejścia, przewody zasilające, zawory odpowietrzające i odprowadzenia. W fabryce dysponujemy urządzeniami do wiercenia otworów w betonie do średnicy maksymalnie 630 mm. Stosując specjalne okładziny gumowe w dowolnej pozycji i na dowolnej żądanej wysokości jesteśmy w stanie szybko i sprawnie zapewnić szczelność wszystkich połączeń.



**REBUFIX®**



### KORZYŚCI:

- Szeroka gama pojemności od 200 do 60.000 l
- Dostępność praktycznie wszystkich wymiarów i głębokości montażu
- Instalacje nadające się do ścieków chemicznych/korozyjnych (modele ze stali nierdzewnej lub HDPE T-Grip)
- Dostępne różne modele z wystającym zbrojeniem
- Średnice połączeniowe od 32 do 630 mm (możliwość wykonania otworów prostokątnych)
- Szeroki wybór pomp
- Kompleksowa budowa i montaż całego systemu. Systemy dostarczane w stanie gotowym do podłączenia
- Możliwość wykonania rozwiązań dostosowanych do indywidualnych potrzeb klienta, w razie potrzeby w ciągu 24 godzin, pod warunkiem dostępności części w magazynach

### OPCJE:

- Pokrywy nadające się do transportu ciężkiego
- Przedłużenia (do instalacji na większej głębokości)
- Panele przełącznikowe i alarmy
- Umowa o świadczenie usług serwisowych i konserwacyjnych
- Produkcja według specyfikacji Klienta

### CERTYFIKATY:

- Znak dopuszczenia CE
- Beton posiada certyfikat KIWA zgodności z BRL 5070

### ZASTOSOWANIA:

Wszystkie sytuacje, w których ścieki znajdują się niżej niż poziom ich odprowadzania i w których występują różnice wysokości wymagające zniwelowania, w tym m.in:

- Wyjścia z separatorów
- Rampy załadunkowe
- Odprowadzanie wód z terenu
- Przemysł noclegowy
- Sanitariaty
- Bazy wojskowe
- Lotniska
- Pola campingowe
- Budynki mieszkalne/biznesowe
- Przemysł

Największy producent separatorów w Holandii

Aktualnie szukamy przedstawicieli/pośredników. Nasz dyrektor ds. sprzedaży mówi po niemiecku i po angielsku.