

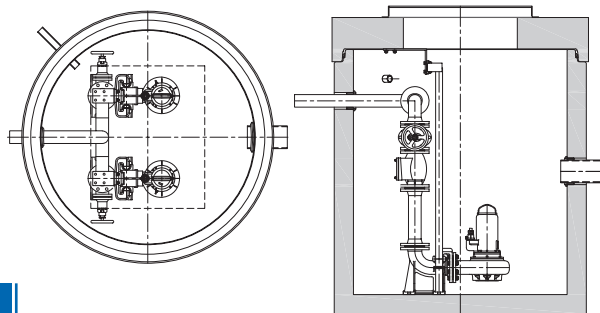
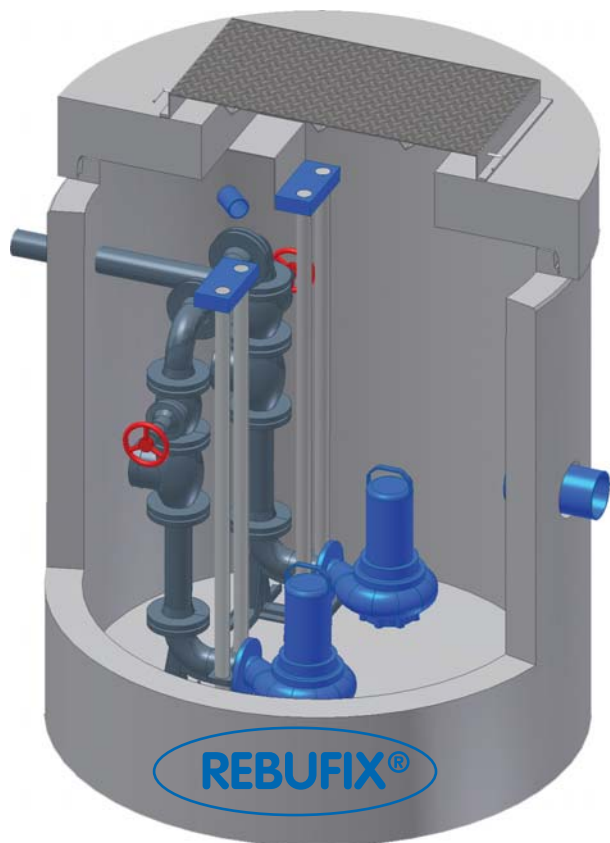
AQUAFIX

MILIEU®

Aquafix Milieu apresenta

FOSSAS E & RESERVATÓRIOS DE COMPENSAÇÃO

REBUFIX®



Temos o orgulho de apresentar a nossa nova gama de fossas e de reservatórios de compensação, em complemento das nossas gamas já existentes de caixas separadoras de gordura e separadores de placas paralelas e de óleo/combustível. Fabricamos estes produtos na nossa fábrica em cimento reforçado pré-fabricado de forma circular ou rectangular. Estas fossas também estão disponíveis em polietileno de alta densidade (HDPE) e aço inoxidável AISI 304/316 (adequado para aplicações de água de temperatura elevada).

As fossas de polietileno de alta densidade (HDPE) e de aço inoxidável podem ser fabricadas de acordo com as suas especificações em particular, para ajudar a resolver os seus problemas de gestão de águas residuais. As fossas de cimento rectangular estão disponíveis nos seguintes tamanhos: 600 x 600 mm, 800 x 800 mm, 1000 x 1000 mm, 1100 x 1100 mm, 1250 x 1250 mm, 2250 x 1250 mm e 4000 x 1500 mm. Utilizando o nosso equipamento de montagem, podemos fabricar qualquer tamanho de fossa necessário, até um máximo de capacidade de 60.000 L. Pode determinar a altura de qualquer um dos nossos modelos.

As fossas de cimento circulares estão disponíveis com os seguintes diâmetros internos: 800 mm, 1000 mm, 1200 mm, 1500 mm, 2000 mm, 2500 mm e 3000 mm. Estas fossas estão também disponíveis em praticamente todas as alturas para ir ao encontro das suas necessidades e ajudar a resolver os seus problemas de gestão de águas residuais.

Nas nossas modernas instalações fabris de Mijdrecht (Holanda) podemos mesmo instalar a bomba que escolher. As marcas principais incluem as bombas Homa, Grundfos, ABS, ITT Flygt, KSB, Wilo e Tsurumi, para além de muitas outras. Podemos ainda instalar ligações automáticas, guias, válvulas de retenção de esfera, válvulas de segurança, cadeias de elevação e mesmo caixas de derivação e transdutores de pressão. Os nossos colaboradores de vendas – no escritório e no exterior – podem aconselhá-lo sobre a bomba correcta a utilizar. Forneceremos mesmo um cálculo e uma cotação de tubagem – sem qualquer custo ou compromisso – para o ajudar a resolver o seu problema de gestão de águas residuais de forma rápida e simples e dentro do orçamento.

Podemos equipar todas as fossas e reservatórios de compensação com as ligações escolhidas por si, tais como entradas, cabos, drenagens e saídas. Possuímos instalações na nossa fábrica para perfurar núcleos em fossas de cimento de até 630 mm de diâmetro. Utilizando tubagem de borracha especial, podemos criar vedantes estanques à volta dessas ligações em qualquer posição ou altura, de forma rápida e simples.



REBUFIX®



VANTAGENS:

- Larga gama de capacidades de 200 a 60.000 L.
- Quase todas as dimensões e profundidades de instalação disponíveis.
- Adequado também para águas residuais químicas/corrosivas (modelos de aço inoxidável, Manipulo T HDPE)
- Diversos modelos disponíveis com reforços de projecção
- Diâmetros de ligação de 32 a 630 mm (aberturas rectangulares também possíveis)
- Extensa gama de marcas de bombas disponíveis
- Sistema completo de construção e montagem. Sistemas entregues prontos a ligar
- Soluções personalizadas disponíveis, se necessário, dentro de 24 horas e sujeitas a existências

OPÇÕES:

- Tampas protectoras contra tráfego pesado
- Anexos (para profundidades de instalação superiores)
- Caixas de derivação e alarmes
- Contrato de manutenção e reparação
- Fabricado de acordo com especificações

CERTIFICAÇÃO:

- Selo de aprovação CE
- Cimento é certificado KIWA de acordo com BRL 5070

APLICAÇÕES:

Todas as situações nas quais o esgoto é inferior ao ponto de descarga e onde as diferenças de altura devem ser colmatadas, tais como:

- Saídas de separadores
- Zonas de embarque
- Drenagem de obras
- Indústria hospitalar
- Instalações sanitárias
- Bases militares
- Bases aéreas
- Parques de campismo
- Lares/escritórios
- Indústria

O maior fabricante de separadores Holandês

Actualmente, procuramos revendedores/agentes. O nosso director de vendas fala Inglês e Alemão.

P.O.Box 288, 3640 AG MIJDRECHT THE NETHERLANDS T: 0031-297-262929 F: 0031-297-261272 www.aquafix.eu