

Montagehandleiding meervoudige Aquafix Milieu HWA-Box®

Aquafix HWA-Box Plaatsingsvoorschrift

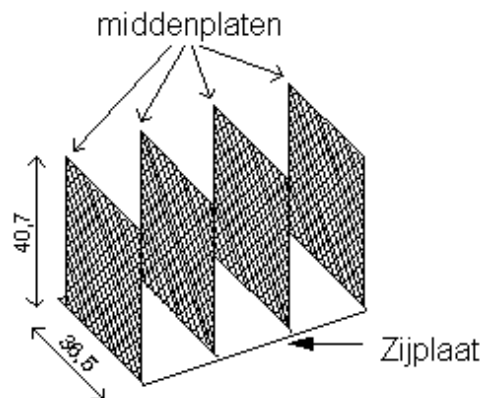
Controleer de geleverde hoeveelheden, per meervoudige box (250 liter) bestaat de box uit 7 grote platen en minimaal uit 6 kleine platen (afhankelijk van de verkeersbelasting 8 platen (zie tekening)), bij twijfel, vraag na of u de juiste aantallen heeft besteld, voor de juiste toepassing !

De HWA-Box® van Aquafix dient ondergronds worden ingegraven. Graafwerk kan met behulp van standaard graafmachines. Aanvulling kan met behulp van dezelfde graafmachine gevolgd door verdichting door middel van trilplaten of stampers. Verdichting dicht bij de HWA-Box dient voorkomen te worden, dit vermindert de infiltratie capaciteit van de bodem.

Een Dubbele HWA BOX pakket bestaat uit 7 Zijplaten met de afmeting L x B 68 cm x 40,7 cm en 3 of 4 Middenplaten van L x B 40,7 cm x 36,5 cm. (afhankelijk van de verkeersbelasting, zie boven)

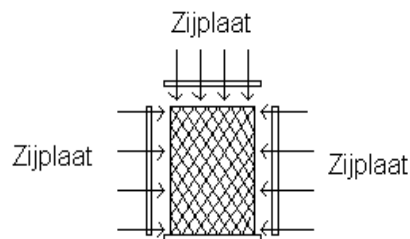
Stap 1

Leg een Zijplaat op de grond en plaats de 3 of 4 Middenplaten met de korte deuvels (de smalle zijde) in de daarvoor bestemde gaten



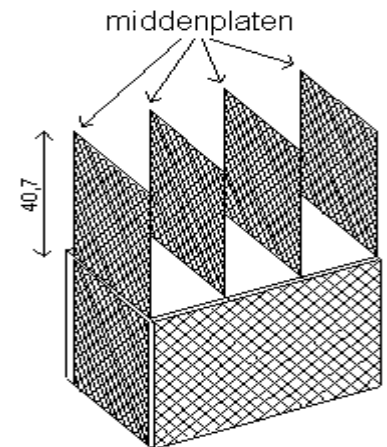
Stap 2

Druk vervolgens de 3 of 4 zijplaten in de daarvoor bestemde deuvels. Indien het met de hand moeizaam gaat kunt u met een hamer voorzichtig de platen vast tikken. Gebruik daarbij wel een plankje om de kracht op de platen te verdelen.



Stap 3

Plaats vervolgens weer 3 of 4 middenplaten op de bovenste Zijplaat. Blijf er rekening mee houden dat u de smalle zijde van de middenplaten plaatst.



Stap 4 Plaats vervolgens de laatste 3 zijplaten op dezelfde wijze zoals bij Stap 2.

Plaatsing

- Graaf de gewenste lengte, breedte en diepte uit. Hanteer daarbij een vrije ruimte van ca. 60 cm aan de breedte en lengte zijde van de HWA Boxen. Graaf het gat ca. 10 cm dieper en hanteer als minimale gronddekking de tabel die rechts weergegeven is.
- Breng een bodem aan in het gat van 10 cm zand of eco-soil
- Leg geotextiel met een juiste waterdoorlatendheid over de bodem. De breedte van dit textiel wordt bepaald door de omtrek van de HWA-Box plus een overlap van ca. 30 cm.
- Plaats de HWA-Boxen tegen elkaar met de volledige vlakken naar boven gericht. (geen naden zichtbaar)

!!!BELANGRIJK!!! De overlappende zijplaat dient altijd naar Boven (en onder) gelegd te worden. Het is dus niet mogelijk de boxen Horizontaal aan elkaar te klikken.

- Boor of zaag eventueel de gaten indien u leidingen aan wenst te sluiten.
- Pak de HWA-Box nu volledig in met het geotextiel en sluit dit volledig dicht af.
- Snij het geotextiel open op de plaatsen waar de gaten zich bevinden voor de aansluitingen en monteer hier manchetverbindingen.

Aansluiten en afwerken

- Sluit de eventuele buizen aan op de aansluitingen op de HWA-Box. Zie erop toe dat er altijd een zandvangster en bladvangsters in de leidingen gemonteerd zijn.
- Vul de zijanten van de HWA-Box aan met grof zand of ecosoil. Doe dit stapsgewijs in lagen van 30 cm. Beschadig of verplaats de HWA-Box hierbij niet! Eventuele beschadigingen repareren alvorens het ingegraven wordt.
- Graaf de HWA-Box nu volledig in met voldoende gronddekking en verdicht dit.

Gronddekking

Verkeersbelasting Minimale Gronddekking

- Geen verkeer 35 cm verdicht Tuin, gras, land
- Incidenteel Verkeer 40 cm verdicht Tuin, gras
- Normaal Verkeer 50 cm verdicht + bestrating Straat, Parkeerplaats