

## **HANDLEIDING MINIBOY VUILWATERPOMP**



## 1. Algemeen

### 1.1 Inleiding

Deze handleiding heeft betrekking op de vuilwater-opvoerinstallatie Miniboy.

Bij het niet naleven van deze gebruiksaanwijzing, in het bijzonder de veiligheidsvoorschriften en bij het eigenmachtig ombouwen van het apparaat of bij het inbouwen van niet-originele onderdelen, vervalt automatisch de garantieaanspraak.

Bij schade welke hieruit voortvloeit neemt de fabrikant geen enkele aansprakelijkheid.

Zoals elk ander elektrisch toestel kan ook dit produkt door ontbrekende netspanning of een ander technisch defect uitvallen. Omdat hierdoor schade kan ontstaan zal overeenkomstig een noodaggregaat, een handmembraanpomp, een tweede toestel (dubbelpomps-uitvoering) en/of een net-onafhankelijk alarmsysteem moeten worden ingezet.

Bij defecten of schadegevallen kunt u zich wenden tot uw handelaar.

Fabrikant : Zehnder Pumpen GmbH  
Zwönitzer Straße 19  
08344 Grünhain-Beierfeld

Types : Miniboy 1,5 W  
Miniboy 1,5 D  
Miniboy 3,0 D  
Miniboy Dubbel 1,5  
Miniboy Dubbel 3,0

### 1.2 Aanvragen en bestellingen

Aanvragen en bestellingen kunt u doen bij uw vakhandelaar.

### 1.3 Technische gegevens

Type	Vermogen P1 (kW)	Vermogen P2 (kW)	Spanning U (V)	Stroom opname I <sub>max</sub> (A)	Toerental (n / min)	Pers aansl. in mm.	Toevoer in mm.	Toevoer hoogte h (mm.)
Miniboy 1,5 W	2,0	1,5	230	9,3	1400	110 90	110	225 180
Miniboy 1,5 D	1,9	1,5	400	3,3	1400	110 90	110	225 180
Miniboy 3,0 D	4,0	3,0	400	6,9	1400	110 90	110	225 180
Miniboy Dubbel 1,5	2 x 2,0	2 x 1,5	400	3,3	1400	110	110	385 180
Miniboy Dubbel 3,0	2 x 4,0	2 x 3,0	400	6,9	1400	110	110	385 180

Type	Condensator C (µF)	Brutovolume V (l)	Benodigde ruimte L x B (mxm)	Gewicht (kg)	Capaciteit (m³/h)	Opvoerhoogte (mtr)	Kabel-lengte L (m)	Waaier-vorm
Miniboy 1,5 W	60	55	1 x 1	40	40	7,0	3,5	Schoepenrad
Miniboy 1,5 D	----	55	1 x 1	40	40	7,0	3,5	Schoepenrad
Miniboy 3,0 D	----	55	1 x 1	50	60	11,0	3,5	Schoepenrad
Miniboy Dubbel 1,5	----	150	1,5 x 1,5	70	40	7,0	3,5	Schoepenrad
Miniboy Dubbel 3,0	----	150	1,5 x 1,5	90	60	11,0	3,5	Schoepenrad

Maximale mediumtemperatuur: 55° C

#### Materialen

Reservoir.....PE-LD

Motoras.....Roestvrijstaal

Looprad.....GFK (schoepenrad)

Afdichtingen.....NBR

Afdichtingselement.....PP

## 1.4. Toepassingen

De vuilwater-opvoerinstallatie van het type Miniboy dient voor het verpompen (verzamelen en opvoeren) van huishoudelijk afvalwater, wat zich onder het rioolniveau van kelderwoningen of éénsgzinswoningen bevindt.

Dubbelpomps-installaties worden daar ingezet, waar volgens DIN 1986 een onderbreking van de afvalwaterverwijdering niet mag plaatsvinden.

### Operationele grenzen

- De opvoerinstallatie is niet voor continue werking ontworpen ! De op het typeplaatje vermelde capaciteiten gelden alleen bij intermitterende werking (S3 25%)
- De maximaal toelaatbare hoeveelheid afvalwater moet altijd kleiner zijn dan de hoeveelheid op te voeren afvalwater van een pomp (zie typeplaatje)

## 1.5 Toebehoren

De afvalwater-opvoerinstallatie van het type Miniboy wordt compleet geleverd met:

- Pneumatische besturing en schakelkast
- Bevestigingsmateriaal
- Invoerbocht
- Flexibele verbinding t.b.v. de ontluchting
- Terugslagklep
- Flexibele verbinding t.b.v. de persaansluiting (alleen bij de enkelpomps uitvoering)
- Broekstuk

## 2. Veiligheid

Deze handleiding bevat elementaire voorschriften, die bij montage, inbedrijfstelling en onderhoud dienen te worden opgevolgd.

Derhalve wordt van de monteur als ook het deskundig vakpersoneel/exploitant verwacht deze handleiding te lezen, en deze moet permanent op de locatie van de installatie beschikbaar zijn.

Het zijn niet alleen de onder dit hoofdstuk "Veiligheid" uit te voeren algemene veiligheidsvoorschriften welke dienen te worden opgevolgd, echter ook de onder de andere hoofdpunten toegevoegde, speciale veiligheidsvoorschriften, zoals bijvoorbeeld die bij privé gebruik.

### 2.1. Aanduiding van de voorschriften in de handleiding

De in deze handleiding bevattende veiligheidsvoorschriften, welke bij niet-naleving gevaar voor personen ten gevolge kunnen hebben, worden aangeduid met het algemene gevarensymbool



Veiligheidsteken volgens DIN 4844 – W 9,

Bij waarschuwing voor elektrische spanning door het teken



Veiligheidsteken volgens DIN 4844 – W 8

in het bijzonder gemarkeerd.

Veiligheidsvoorschriften, welke bij niet-naleving gevaar voor de installatie en diens functie tot gevolg kan hebben, is het woord **ATTENTIE** ingevoegd.

Aanwijzingen welke op de installatie zelf zijn aangebracht bijvoorbeeld:

- Draairichtingspijl
- Aanduiding van de vloeistofaansluitingen

moeten beslist waarneembaar en in uitdrukkelijk leesbare toestand gehouden worden.

## **2.2. Personeelskwalificatie en scholing**

Het personeel voor bediening, onderhoud, inspectie en montage moet de overeenkomstige kwalificatie voor deze werkzaamheden hebben.

Verantwoordelijkheid, bevoegdheid en het toezicht van het personeel moet door de exploitant nauwgezet geregeld zijn.

Als bij het personeel de noodzakelijke kennis niet aanwezig is, dan dient men te worden geschoold en te worden onderwezen.

Dit kan, indien nodig, in opdracht van de exploitant van de installatie door de fabrikant gebeuren.

Verder dient de exploitant er voor te zorgen dat de inhoud van de handleiding door het personeel compleet begrepen wordt.

## **2.3. Gevaren bij het niet naleven van de veiligheidsvoorschriften**

Bij het niet naleven van de veiligheidsvoorschriften kan zowel gevaar voor de personen als ook voor de installatie tot gevolg hebben.

Het niet naleven van de veiligheidsvoorschriften kan leiden tot het verlies van allerlei soorten vorderingen tot schadevergoeding.

In detail kan het niet naleven bijvoorbeeld de volgende gevaren met zich meebrengen:

- het weigeren van belangrijke functies van de installatie
- het niet uitvoeren van de voorgeschreven methoden voor het onderhoud
- Gevaar voor personen door elektrische, mechanische en chemische blootstelling
- Gevaar voor het milieu door lekkage van gevaarlijke stoffen

## **2.4 Veiligheidsbewust werken.**

De in deze handleiding vermelde veiligheidsvoorschriften, de bestaande nationale voorschriften met betrekking tot ongevallenpreventie en eventuele interne arbeids, bedrijfs- en veiligheidsvoorschriften van de exploitant dienen te worden nageleefd.

## **2.5 Veiligheidsvoorschriften voor de exploitant**

- Als hete of koude machine-onderdelen gevaar kunnen veroorzaken, dan dienen deze onderdelen tegen lichamelijk contact te worden beveiligd.
- Bij bescherming tegen lichamelijk contact met bewegende onderdelen (bijv. een koppeling) dient bij een in bedrijf zijnde installatie deze niet te worden verwijderd.
- Lekkage (bijv. de afdichting) van gevaarlijke stoffen (bijv. explosief, giftig of heet) moeten zo worden afgevoerd, dat er geen gevaar voor personen of het milieu ontstaat. De wettelijke regelgeving dient te worden nageleefd.
- Gevaar door electriciteit moet worden uitgesloten (bijzonderheden in deze vindt u bijv. in de voorschriften van het VDE en de lokale energiebedrijven)

## **2.6 Veiligheidsvoorschriften bij onderhoud, inspectie- en montage werkzaamheden**

De exploitant dient ervoor te zorgen, dat alle onderhouds, inspectie- en montagewerkzaamheden door bekwaam en gekwalificeerd vakpersoneel, welke zich door een grondige bestudering van de handleiding voldoende heeft geïnformeerd, wordt uitgevoerd.

In principe zijn werkzaamheden aan de pompinstallatie alleen bij niet werking van de pomp uit te voeren. De in de handleiding beschreven procedure t.b.v. het stopzetten van de installatie dient beslist te worden uitgevoerd.

Pompen of pompaggregaten, welke stoffen verpompen die gevaarlijk zijn voor de gezondheid, dienen te worden ontsmet. Gelijk na het beeindigen van de werkzaamheden dienen alle veiligheids- en beschermingsmaatregelen te worden aangewend of in werking worden gesteld.

## **2.7 Het eigenhandig ombouwen en het fabriceren van onderdelen**

Ombouw of veranderingen van de installatie zijn alleen toegestaan na afspraak met de fabrikant. Originale onderdelen en door de fabrikant goedgekeurde accessoires dienen de veiligheid. Het gebruik van andere onderdelen kan de aansprakelijkheid voor de daaruit ontstane gevolgen tenietdoen.

## **2.8 Ongeoorloofde werkwijzen**

De bedrijfszekerheid van de geleverde installatie is alleen door het specifieke gebruik volgens artikel 1 – Algemeen – van de handleiding gewaarborgd.

De in het datablad aangegeven grenswaarden mogen in geen geval worden overschreden.

## **3. Transport en Opslag**

### **3.1 Transport**

Er mag met de afvalwater-opvoerinstallatie van het type Miniboy niet worden gegooid noch mag men deze laten vallen.

Bovendien moeten ze horizontaal worden getransporteerd.

### **3.2 Opslag\Behoud**

Voor opslag is het voldoende de installaties op een koele, donkere, droge en vorstvrije plaats op te slaan. De installaties dienen horizontaal te worden neergezet.

## **4. Beschrijving**

### **4.1 Algemeen**

De afvalwater-opvoerinstallaties van het type Miniboy zijn stekkerklare, volledig overstroomzekere enkel- of dubbelpomps-installaties met gas- en stankdicht kunststof reservoir.

Deze werken met verticale, verstoppingsvrije vuilwaterpompen met automatische, pneumatische besturing.

Kompleet uitgerust met schakelkast en alle noodzakelijke schakel-benodigdheden.

## 4.2 Opbouw en werking

Door de meegeleverde invoerbocht 90° 110 mm. of door de zijdelingse toevoer 110 mm. loopt het afvalwater (met natuurlijk verval) in het reservoir van de afvalwater-opvoerinstallatie Miniboy.

Als het water stijgt in het reservoir dan comprimeert de aan de bovenzijde van het reservoir ingeschroefde luchtslang de zich in daar bevindende lucht zolang, totdat de druk de niveauschakelaar in werking stelt.

Daardoor wordt de pomp ingeschakeld en pompt het water uit het reservoir via de drukleiding het hoger gelegen riool in.

Bij de Miniboy Dubbel bevindt zich in de schakelkast een wisselschakelaar, die het wisselende inschakelen van de pompen bewerkstelligt.

Alleen bij overbelasting (een pomp kan het aangeboden afvalwater niet bolwerken) schakelt de tweede pomp in.

Een terugslagklep in de drukleiding verhindert het teruglopen van het water uit de drukleiding in het reservoir.

De schakelkast is voorzien van een zoemer, welke bij uitval van een pomp(en) of bij een te hoge waterstand in het reservoir wordt geactiveerd.

Verder is er een alarmcontact voor extern aan te sluiten alarminrichtingen (bel, toeter) in de schakelkast gemonteerd.

De positie hiervan vindt u op het schakelschema van de schakelkast.

## 5. Installatie

### 5.1 Voorbereidingen

- Een storingsvrije werking van de opvoerinstallatie is niet ten laatste afhankelijk van een correcte en goed uitgevoerde montage. Uit dit oogpunt moet er op de volgende punten worden gelet:
- De plaats van installatie moet een goed beluchte, droge en vorstvrije ruimte zijn.
- De plaats van installatie moet voldoende bemeten zijn. De hoogte van de ruimte moet ca. 2,5 mtr. bedragen.  
Volgens DIN 1986 deel 3 geldt: *..... Alle onderdelen ... (en) .... alle bedieningselementen ... moeten te allen tijde goed toegankelijk en zonder moeite te bedienen zijn.  
...Deze onderdelen mogen niet door opgeslagen goederen, meubels, bekledingen  
.....of iets dergelijks geblokkeerd worden.....*
- De fundering van de opstellingsruimte moet vanwege mogelijk voorkomende ladingen, afhankelijk van de grootte van de installatie, overeenkomstig ontworpen zijn.
- In de meestal lager liggende ruimtes verzamelt zich vaak grond- of percolaatwater. derhalve moet er in zich in één hoek van de ruimte een kleine schacht bevinden, waar zich deze vloeistoffen verzamelen en met een kelderpomp worden weggepompt.
- Een plafondhaak boven de opstellingsplaats van de installatie verlicht de montage evenals eventuele onderhouds- en reparatiewerkzaamheden aan de pomp.
- Voordat men begint aan de montage moeten alle bouw- en leidingmaten worden gecontroleerd en met de maten van de installatie worden vergeleken.  
Men moet daarbij er vooral op letten dat de op afschot lopende toevoerleiding niet dieper ligt, dan de inlaathoogte van het reservoir.

## 5.2 Montage

Bij de montage dient men er beslist op te letten dat de leidingen en fittingen spanningsvrij en goed afgedicht zijn geïnstalleerd.

### 5.2.1 Opstelling

De vuilwater-opvoerinstallaties van het type Miniboy kunnen op de opstellingsplaats volgens eventueel bestaande leidingen worden uitgelijnd.

Hier wordt de installatie nauwkeurig horizontaal opgesteld en d.m.v. de meegeleverde fixatie-bouten aan de vloer bevestigd.

DIN 19 760 Deel 1: “ ... *De feacaliën-opvoerinstallatie is zo vervaardigd dat door bevestigingsmiddelen verschuiven of opdrijven vermeden wordt....*”

### 5.2.2 Toevoer

De toevoerleiding(en) word(en) op de meegeleverde inlaatbocht en- of aan de zijdelingse toevoeren aangesloten.

Deze moeten altijd op afschot worden gelegd. Een stijging in de toevoerleiding is niet toegestaan.

De benodigde toevoeren dienen middels een gatboorzaag of mes geopend worden en mogen in geen geval met een hamer worden ingeslagen !

### Belangrijk:

Bij gebruik van de minimale toevoerhoogte van 180 mm. dient men erop te letten, dat de niveau-regeling zo is ingesteld dat bij normale werking de waterstand in het reservoir enigszins boven de onderrand tot maximaal een half gevulde toevoerbocht omhoogkomt voordat de pomp inschakelt.

Bij toevoerleidingen kan het ertoe leiden, dat in dit gebied vuil niet is uit te sluiten en het in het extreemste geval tot een verstopping van de leiding kan leiden.

### 5.2.3 Persleiding

De inbouw van een terugslagklep in de persleiding is verplicht:

DIN 19 760 deel 3: “ .... *Terugslagkleppen moeten na het onderbreken van de toevoerstroom het terugstromen van het afvalwater uit zichzelf verhinderen. Als de stroming begint moet de keerklep zich vanzelf openen ....*”

Het is aan te bevelen om achter de terugslagklep een afsluiter in te bouwen, dit om de reiniging cq. eventuele vervanging van de terugslagklep te vergemakkelijken.

De meegeleverde afdichtingsring t.b.v. de persaansluiting van de opvoerinstallatie ,dient om een betere afdichting te verkrijgen, met een glijmiddel (zuurvrije olie) te worden ingesmeerd.

De persleiding moet altijd stijgend en zonder onnodige sprongen in een bocht over het terugstuwniveau worden geleid en dan altijd in een dalende lijn op het riool worden aangesloten.

Leidingen en fittingen moeten voor zover nodig worden ondersteund door buisklemmen of consoles.

**ATTENTIE** Bij de montage van de terugslagklep op het reservoir van de opvoer-installatie moet de afdichting met de twee opstaande randen op het reservoir worden aangebracht. De afdichting met één opstaande rand komt tussen de terugslagklep en afsluiter (rand op de terugslagklep) De flensverbindingen worden met 4 schroeven (in elk 2<sup>e</sup> gat) uitgevoerd.

Bij de enkelpomps-uitvoering zijn de schroefdraadinzetstukken t.b.v. de bevestiging van de terugslagklep in 2 cirkelvormige openingen (voor DN 80 en DN 100) uitgevoerd.

Gebruikt u s.v.p. alleen de 4 schroefdraadinzetstukken voor de aan te sluiten nennwijdte van de terugslagklep. Bevestiging van alle 8 schroefdraadinzetstukken is bij de enkelpomps-uitvoering niet mogelijk ! De tweede afdichting met één opstaande rand welke bij de terugslagkleppen wordt bijgeleverd is hierbij niet benodigd !

#### 5.2.4 Ontluchting

De ontluchting van het reservoir wordt of direct op de ontluchtingsleiding van het gebouw aangesloten of anders separaat door het dak heen geïnstalleerd.

#### 5.2.5 Elektrische aansluiting

- Alle te gebruiken elektrische systemen moeten voldoen aan de norm IEC 364 / VDE 0100, dat betekent bijv. dat stekkerdozen aardingsklemmen moeten hebben.
- De elektrische aansluitingen mogen alleen door een electriciën worden uitgevoerd ! De relevante VDE voorschriften 0100 dienen te worden opgevolgd.
- Het elektrische net, waar het toestel op wordt aangesloten, moet over een zeer gevoelige separate F1- aardlekschakelaar IA <30 mA voor de besturing beschikken, of om een falen van de besturing bij het aanspreken van de F1-aardlekschakelaar te voorkomen, moet bij elke pomp een F1-aardlekschakelaar tussen de besturing en de pomp worden geïnstalleerd.
- Bij het installeren in bad- en doucheruimten dienen de overeenkomstige DIN VDE 0100 deel 701-voorschriften te worden gehanteerd.
- Let u s.v.p. op de voorschriften van de EN 12 056-4.
- Bij krachtstroom is de externe beveiliging met zekeringsautomaten van het kenmerk K in het algemeen 3-polig mechanisch vergrendeld tot stand te brengen. Daarmee is een complete loskoppeling van de voeding zeker gesteld en een 2-fasenstroming uitgesloten.
- Alle elektrische apparaten zoals besturing, alarmapparaat en stekkerdoos moeten in een droge ruimte overstromings-proof geïnstalleerd worden.
- **Attentie ! vóór elke montage en demontage van de pomp of overig werk aan de installatie dient de voeding te worden losgekoppeld.**
- Door overbelasting kan de motor oververhit raken. Bij oververhitting moet men nooit de hete oppervlakken van de motor aanraken.
- Bij gebruik van verlengkabels moeten deze dezelfde kwaliteit hebben als de meegeleverde aansluitkabel.

De schakelkast dient zo te worden geïnstalleerd, dat de blauwe luchtslang voor de pneumatische niveauregeling altijd stijgend geïnstalleerd wordt.

Alleen zo is een goede werking van de automatische besturing gewaarborgd.

De stekker van de enkelpomps-installatie (CEE of Schuko-stekker) wordt direct vóór de ingebruikname in het stopcontact gestoken.

Dubbelpomps-installaties moeten overeenkomstig het bedradingschema met het elektrisch systeem worden aangesloten.

Het bedradingschema voor de bekabeling van de opvoer-installatie bevindt zich in de schakelkast en behoort daar ook te worden gelaten, dit om het onderhouds- en klantenservice-personeel het werk te vergemakkelijken.

## 6. Inbedrijfstelling

Vóór de inbedrijfstelling dienen alle aansluitingen nogmaals op een correcte montage te worden gecontroleerd, de afsluiter dient geopend te zijn.

Daarna wordt de stekker in het stopcontact gestoken en bij krachtstroom dient de draairichting van de pomp te worden gecheckt.

Dit gebeurt door de hand/O/automatisch – schakelaar kort op “Hand” te zetten.

Bij het uitlopen van de motor kan de draairichting door het kijkglas aan de bovenzijde met de juiste draairichting (draairichtingspijl) worden vergeleken.

Als de pomp de verkeerde kant opdraait, dienen twee van de drie fasen worden verwisseld.



### **Bij werkzaamheden aan de elektrische installatie de stekker uit het stopcontact halen !**

Nu dient de hand/O/automatisch – schakelaar op “Automatik” te worden gezet en een testloop te worden doorgevoerd. Daartoe wordt het reservoir door de normale toevoer (wasbak, toiletten etc.) gevuld.

De installatie moet automatisch inschakelen, het reservoir leegpompen en weer uitschakelen.

Na het uitschakelen mag er geen water uit de persleiding in het reservoir teruglopen.

De nalooptijd kan afhankelijk van de montage-criteria en de opvoerhoogte zo worden aangepast dat de pomp het reservoir maximaal leegpompt en maar kort droog loopt (luid lawaai bij het pompen)

De luchtslang kan na de beeïndiging van het pompproces niet meer in het water ondergedompeld zijn.

De nalooptijd kan in de schakelkast veranderd worden.

Gedurende de testloop moeten nogmaals alle leidingen en fittingen op dichtheid worden gecontroleerd en eventueel opnieuw worden afgedicht.

Als de installatie goed werkt, dan blijft de schakelaar op de “automatisch-stand” staan.

## Onderhoud

### 7.1 Inspectie- en onderhoudsintervallen

Inspectie- en onderhoudsintervallen volgens DIN 1986 deel 31: " *Vuilwater-opvoerinstallaties dienen maandelijks door de exploitant door observatie van een cyclus op de operationele capaciteit te worden getest. ....De installatie dient door een deskundige te worden onderhouden. De tijdsperioden mogen niet groter zijn dan:*

1. *¼ jaar bij installaties in commerciële bedrijven.*
2. *½ jaar bij installaties in meer éénsgezinswoningen*
3. *1 jaar bij installaties in een ééngezinswoning*

### 7.2 Onderhoudswerkzaamheden



**Bij alle werkzaamheden aan de installatie de stekker uit het stopcontact halen !**

#### 7.2.1 Reservoir

Het revisiedeksel openen en met behulp van een slang het reservoir uitspuiten, om vuilafzetting van de wanden van het reservoir te verwijderen.

#### 7.2.2. Terugslagklep

Het revisiedeksel openen en de terugslagklep van binnen reinigen.

#### 7.2.3 Andere

Alle andere onderhoudswerkzaamheden dienen door de klantenservice tot stand worden gebracht.

### **Het volgende mag niet worden geloosd:**

- **Vaste stoffen, vezelmateriaal, teer, zand, cement, as, ruw papier, papieren zakdoekjes, karton, gravel, vuilnis, slachtafval, vetten, oliën.**
- **Alle boven het overstromingsniveau liggende rioleringsfaciliteiten (EN 12 056-1)**
- **Vuilwater met schadelijke stoffen (DIN 1986-100) bijv. vethoudend afvalwater bij catering.**  
**De invoer hiervan mag alleen over een vetafscheider volgens DIN 4040-1 gebeuren.**

## 8. Storingen, oorzaken en oplossingen



**Bij alle werkzaamheden aan de installatie de stekker uit het stopcontact halen !**

<b>Storing</b>	<b>Oorzaak</b>	<b>Oplossing</b>
De motor draait niet	<ul style="list-style-type: none"> <li>- Te geringe spanning, geen spanning</li> <li>- Verkeerde stroomaansluiting</li> <li>- Stroomkabel defect</li> <li>- Mankement aan de condensator alleen bij de 230 Volt pomp</li> <li>- Het schoepenrad blokkeert</li> <li>- Motorbeveiliging uitgeschakeld wegens oververhitting</li> <li>- Besturingsfout</li> <li>- Pneumatische luchtslang of aansluiting lek</li> <li>- Motor defect</li> </ul>	<ul style="list-style-type: none"> <li>- Stroomvoorziening testen</li> <li>- Correctie</li> <li>- Vernieuwen/klantenservice</li> <li>- Vernieuwen/klantenservice</li> <li>- Schoonmaken</li> <li>- Nakijken/klantenservice</li> <li>- Nakijken/klantenservice</li> <li>- Nakijken/klantenservice</li> <li>- Nakijken/klantenservice</li> <li>- Uitwisseling/klantenservice</li> </ul>
Motor draait, echter pompt niet	<ul style="list-style-type: none"> <li>- Schoepenrad verstopt of versleten</li> <li>- Terugslagklep verstopt</li> <li>- Afsluiter verstopt of gesloten</li> <li>- Persleiding verstopt</li> <li>- Aanzuigstompen verstopt</li> <li>- Verkeerde draairichting</li> <li>- Watergebrek in het reservoir</li> <li>- Reservoir ontluchting verstopt</li> <li>- Pomphuis ontluchting verstopt</li> </ul>	<ul style="list-style-type: none"> <li>- Schoonmaken/uitwisseling</li> <li>- Schoonmaken</li> <li>- Schoonmaken/openen</li> <li>- Schoonmaken</li> <li>- Schoonmaken</li> <li>- Correctie</li> <li>- Uitschakelen/klantenservice</li> <li>- Schoonmaken</li> <li>- Schoonmaken</li> </ul>
Motor draait en schakelt uit	<ul style="list-style-type: none"> <li>- Verkeerde spanning of fluctueert</li> <li>- Overstroombeveiliging is verkeerd ingesteld</li> <li>- Stroomopname is te hoog</li> </ul>	<ul style="list-style-type: none"> <li>- Correctie/klantenservice</li> <li>- Juist instellen</li> <li>- Klantenservice</li> </ul>
Motor schakelt niet uit	<ul style="list-style-type: none"> <li>- Besturingsfout</li> </ul>	<ul style="list-style-type: none"> <li>- Klantenservice</li> </ul>

## **9. Garantie**

Als fabrikant geven wij voor deze installatie een garantie van 24 maanden na aankoopdatum.

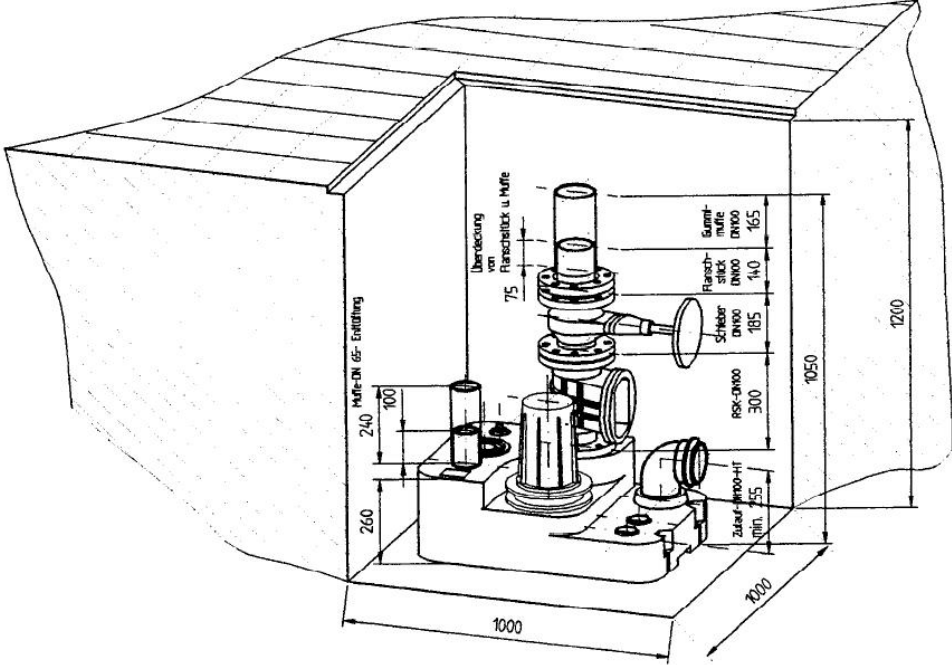
Als bewijs geldt uw aankoopbewijs. Binnen de garantieperiode zorgen wij ervoor, naar onze keus door reparatie of omruiling, dat alle defecten worden weggenomen, als gevolg van materiaal- of fabricagefouten.

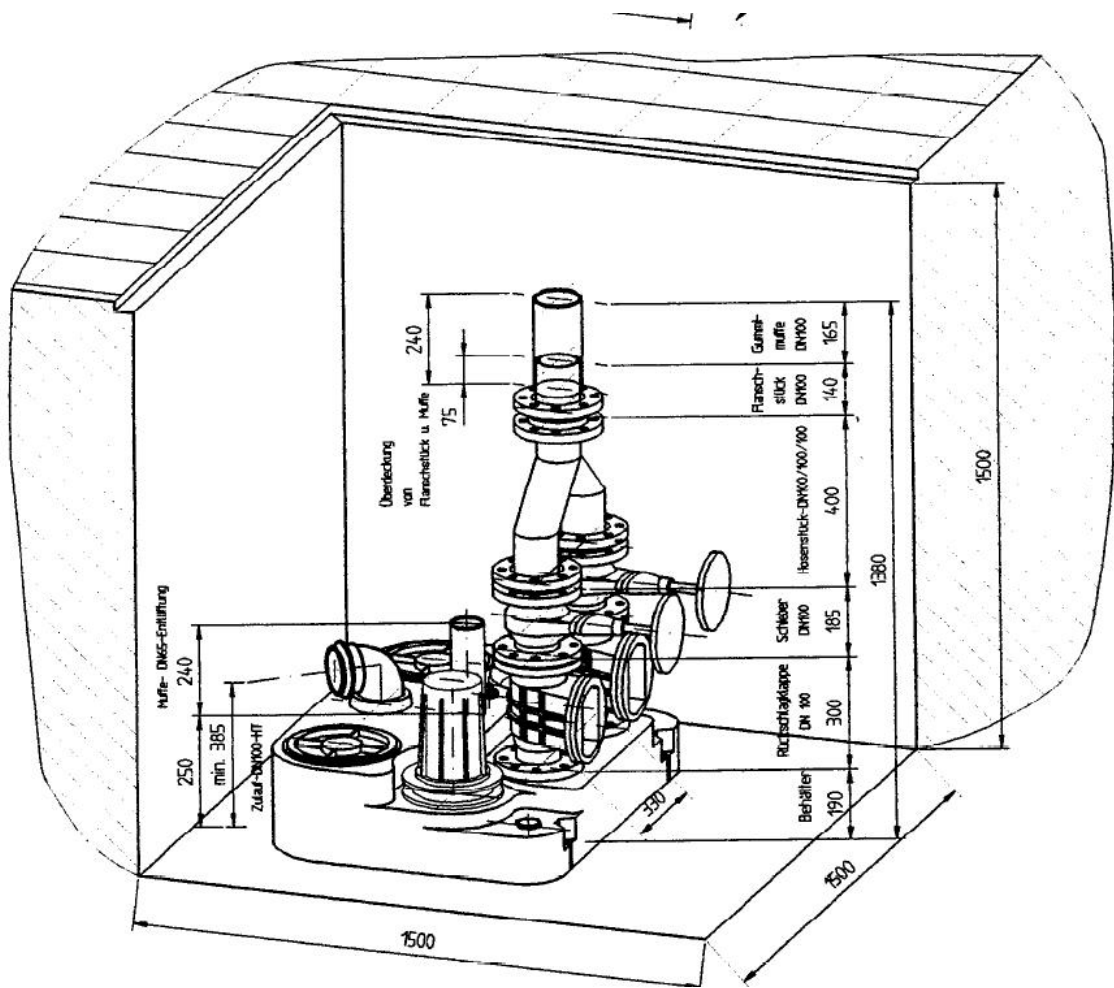
Buiten de garantie valt schade welke door onjuist gebruik of slijtage valt terug te voeren. Gevolgschade, welke door het uitvallen van de installatie is ontstaan wordt door ons niet overgenomen.

## **10. Technische veranderingen**

Technische veranderingen in de zin van verdere ontwikkeling voorbehouden.

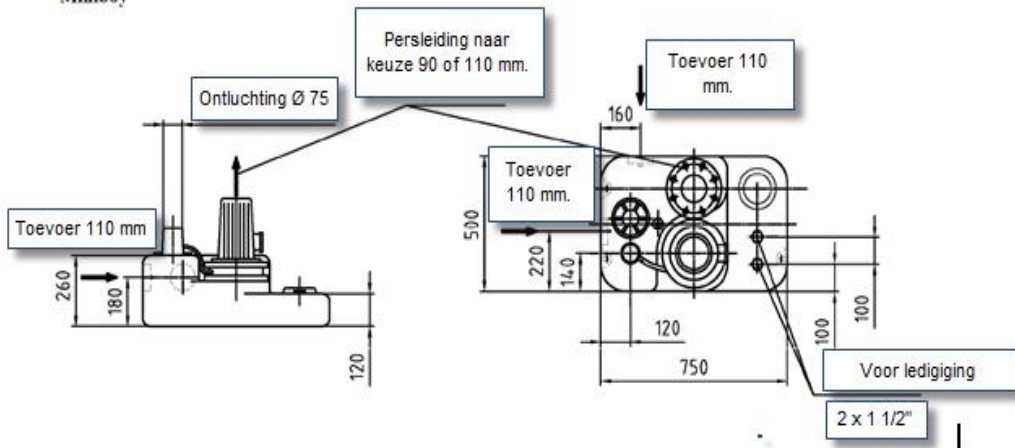
Bijvoegsel A: Inbouwvoorbeeld



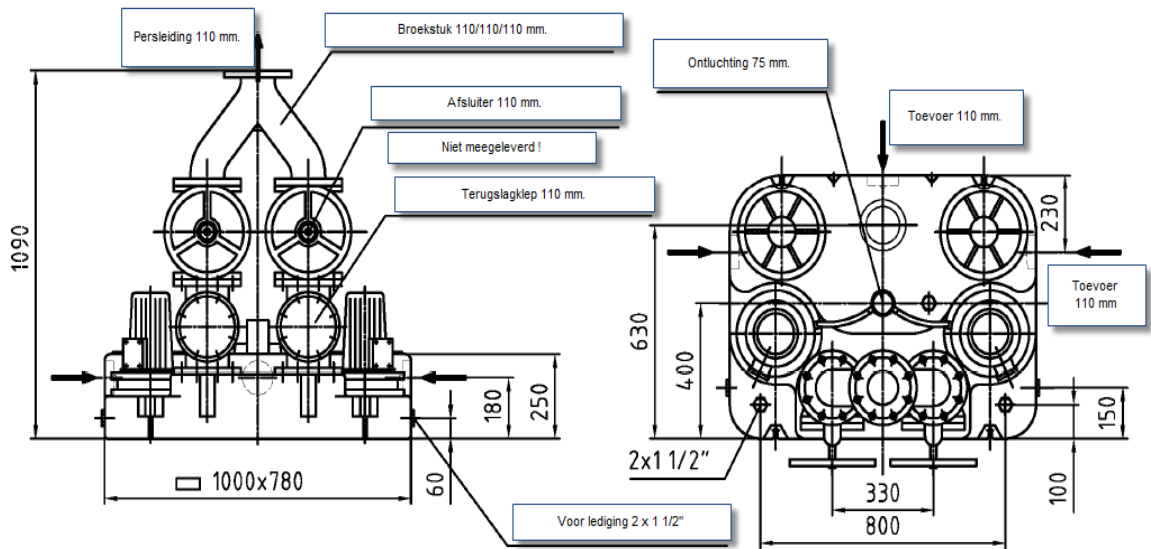


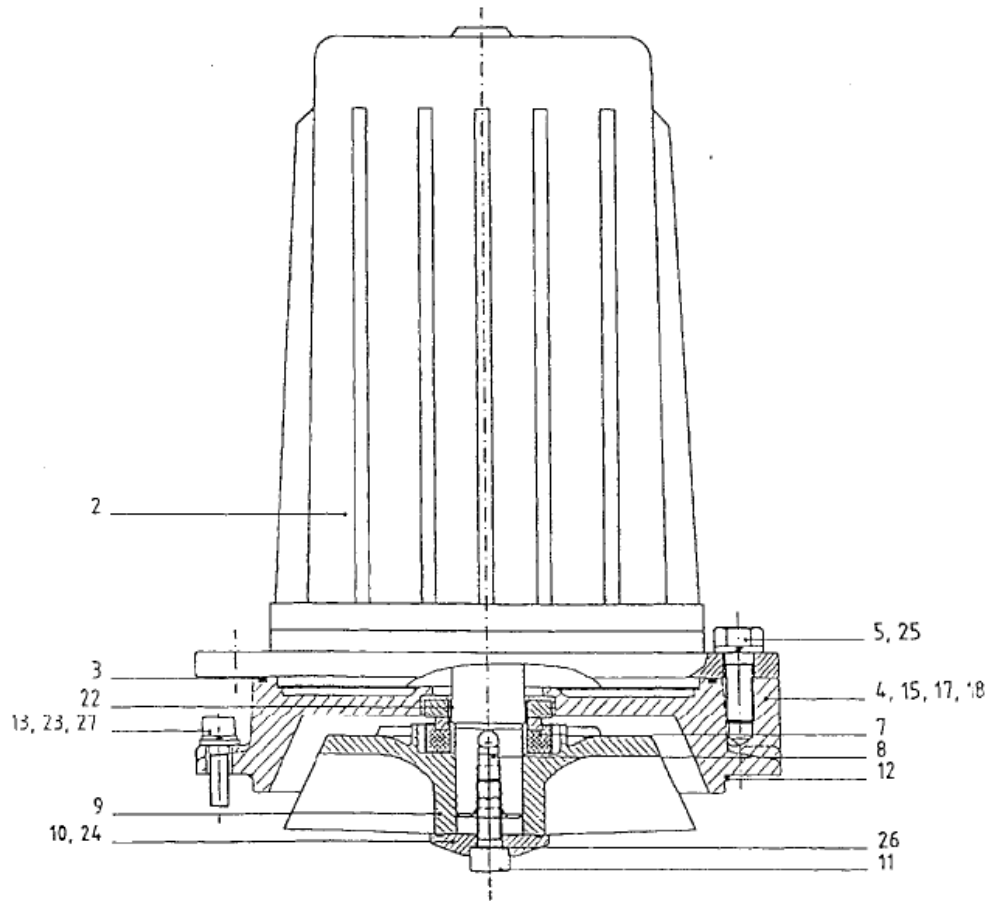
Bijvoegsel B: Afmetingen

Miniboy



MINIBOY DUBBEL





## Bijvoegsel C: Doorsnede-tekening en onderdelenlijst

Positie	Aantal	Benaming	Artikelnummer
2	1	Motorunit 1,5 kW – 230 V met schoepenrad	111120
2	1(2)	Motorunit 1,5 kW – 400 V met schoepenrad	111100
2	1(2)	Motorunit 3,0 kW – 400 V met schoepenrad	112101
3	1(2)	O-ring 190 x 3	60107
4	1(2)	Afdichtingselement	110119
5	4(8)	Zeskantsbout M12 x 25	ZE1130
6	1(2)	Olie-vulling 0,5 ltr.	14009
7	1(2)	Mechanische asafdichting	110100
8	1(2)	Losse spie	ZE1192
9	1(2)	Schoepenrad 160 mm. (1,5 kW)	60104
9	1(2)	Schoepenrad 190 mm. (3,0 kW)	60104.1
10	1(2)	Waaiermoer voor schoepenrad met O-ring	60105
11	1(2)	Cylinderschroef M12 x 30	(s. Pos. 10)
12	1(2)	O-ring 190 x3	60107
13	4(8)	Inbusschroef M8 x 25	ZE1131
14	1(2)	Olievulschroef M8	ZE1333
15	1(2)	Haakse tule R 3/8"	117031
16	1(2)	Rechte slangtule R 3/8"	117191
17	1(2)	Ontluchtingsslang 0,25 mtr.	117030
18	2(4)	Slangklem	ZE1582
	1	Schakelkast enkele pompunit	255300
	(1)	Schakelkast dubbele pompunit	255400
	1	Persleidingbuis cpl. enkele pompunit	60219
	(1)	Persleidingbuis cpl. dubbele pompunit	60219.1
	1(1)	Besturingsslang 5,5 mtr.	60222

De hoeveelheden tussen haakjes gelden voor de Miniboy Dubbel.

## **Attentie, volg s.v.p. absoluut de volgende instructies op !**

### **Veiligheidsvoorschriften voor de elektrische aansluiting**

- Alle te gebruiken elektrische systemen moeten voldoen aan de norm IEC 364 / VDE 0100, dat betekent bijv. dat stekkerdozen aardingsklemmen moeten hebben.
- De elektrische aansluitingen mogen alleen door een electriciën worden uitgevoerd ! De relevante VDE voorschriften 0100 dienen te worden opgevolgd.
- Het elektrische net, waar het toestel op wordt aangesloten, moet over een zeer gevoelige separate F1- aardlekschakelaar IA <30 mA voor de besturing beschikken, of om een falen van de besturing bij het aanspreken van de F1-aardlekschakelaar te voorkomen, moet bij elke pomp een F1-aardlekschakelaar tussen de besturing en de pomp worden geïnstalleerd.
- Bij het installeren in bad- en doucheruimten dienen de overeenkomstige DIN VDE 0100 deel 701-voorschriften te worden gehanteerd.
- Let u s.v.p. op de voorschriften van de EN 12 056-4.
- Bij krachtstroom is de externe beveiliging met zekeringsautomaten van het kenmerk K in het algemeen 3-polig mechanisch vergrendeld tot stand te brengen. Daarmee is een complete loskoppeling van de voeding zeker gesteld en een 2-fasenstroming uitgesloten.
- Alle elektrische apparaten zoals besturing, alarmapparaat en stekkerdoos moeten in een droge ruimte overstromings-proof geïnstalleerd worden.
- **Attentie ! vóór elke montage en demontage van de pomp of overig werk aan de installatie dient de voeding te worden losgekoppeld.**
- Door overbelasting kan de motor oververhit raken. Bij oververhitting moet men nooit de hete oppervlakken van de motor aanraken.
- Bij gebruik van verlengkabels moeten deze dezelfde kwaliteit hebben als de meegeleverde aansluitkabel.

### **Operationele grenzen**

- De opvoerinstallatie is niet voor continue werking ontworpen ! De op het typeplaatje vermelde capaciteiten gelden alleen bij intermitterende werking (S3 25%)
- De maximaal toelaatbare hoeveelheid afvalwater moet altijd kleiner zijn dan de hoeveelheid op te voeren afvalwater van een pomp (zie typeplaatje)

### **Het volgende mag niet worden geloosd:**

- Vaste stoffen, vezelmateriaal, teer, zand, cement, as, ruw papier, papieren zakdoekjes, karton, gravel, vuilnis, slachtafval, vetten, oliën.
- Alle boven het overstromingsniveau liggende rioleringsfaciliteiten (EN 12 056-1)
- Vuilwater met schadelijke stoffen (DIN 1986-100) bijv. vethoudend afvalwater bij catering.  
De invoer hiervan mag alleen over een vetafscheider volgens DIN 4040-1 gebeuren.

