

Montagehandleiding

van TEA systeembesturing

TEA

IRM®-Systeembesturing

Montagehandleiding

Plaatsing van TEA module :

- Minstens 20 cm onder het plafond (vanaf bovenkant van TEA gemeten)
- Boven het maximale waterpeil in de tank
- In een droge vorstvrije ruimte
- Met inachtnaam van terugstroomniveau (zie aansluiting overloop)
- In een ruimte met afvoer op vloer (vb via schrobputje)

1 Wandmontage TEA Module

- ☐ Waterpas installeren, zie figuur 1.
 - dit voorkomt calamiteiten
- ☐ Tegen een vlakke wand plaatsen.
 - dit voorkomt vervorming van het TEA module
- ☐ Minstens 20 cm onder het plafond plaatsen.
 - gemeten vanaf bovenkant van TEA module, dit biedt voldoende ruimte voor instelling van vlotter.
- ☐ Boven het maximale waterpeil van de tank plaatsen, gemeten vanaf onderkant TEA module, zie figuur 1.
- ☐ Bij aansluiting op het riool de TEA module boven het terugstroomniveau plaatsen. (zie punt 4 : aansluiting overloop)

2 Aansluiting op de drinkwaterleiding

We adviseren om tussen de TEA module en de drinkwaterleiding een kraan te plaatsen.

- ☐ De eerste leidingklem niet verder dan 10 – 15 cm van TEA module plaatsen, zie figuur 2.
 - dit voorkomt resonantie in de waterleiding

LET OP ! Het vlottermechanisme mag bij plaatsing niet verdraaid worden. De vlotterklep dient recht in het module te hangen en geheel vrij te kunnen bewegen. Zie figuur 3.

De maximaal toelaatbare druk in de drinkwaterleiding is 4 bar. Indien de druk meer dan 4 bar bedraagt adviseren we toepassing van een drukregelaar.

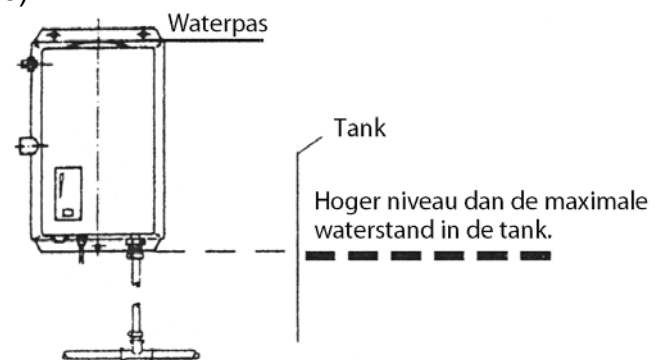


Fig. 1 Plaatsing TEA t.o.v. waterpeil

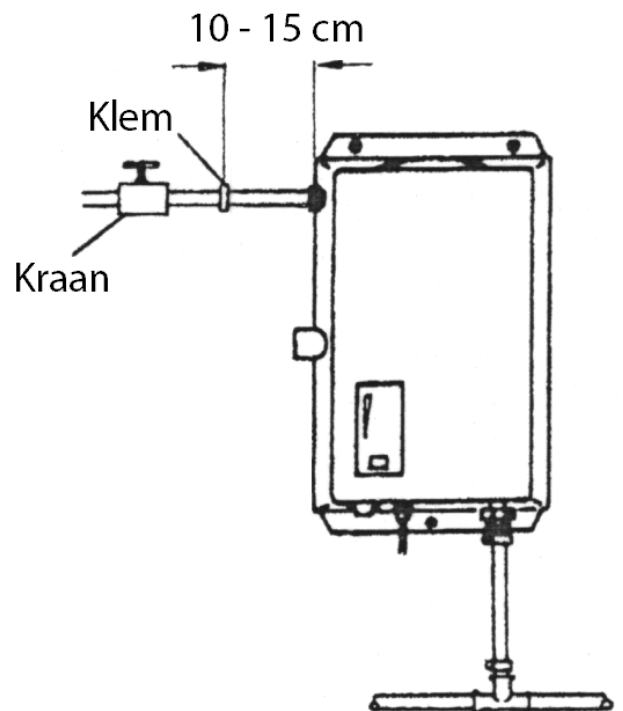


Fig. 2 Aansluiting van drinkwaterleiding op TEA.

3 Instellen van vlottermechanisme

Het vlottermechanisme is af fabriek ingesteld op een gemiddelde waterleidingdruk. Indien de vlotterklep niet geheel afsluit dient het vlottermechanisme anders ingesteld te worden.

1. Drinkwatertoevoer afsluiten (kraan dicht)
2. Vleugelmoer van glijstang losdraaien.
3. vlotterstang naar beneden schuiven en eventueel de vlotter op stang naar voren schuiven (na losdraaien van stelschroef op de vlotter)
4. Vleugelmoer vastdraaien
5. Vlottermechanisme mag wanden van het module niet raken en dient geheel vrij te kunnen bewegen
6. Drinkwatertoevoer openen

Deze procedure herhalen totdat vlotterklep geheel sluit.

LET OP ! Indien de vlotterstang te ver naar beneden geschoven wordt bestaat het gevaar dat er niet genoeg drinkwater toestroomt kan.

De sproeikop dient naar beneden in de waterbak gericht te zijn.

4 Aansluiting van Overloop

Van de overloop wordt slechts gebruik gemaakt bij eventuele calamiteiten. Deze overloop dient aangesloten te worden op de tank of op het riool **zonder vaste verbinding**. We adviseren om onder de overloop een trechter te monteren met een vrije hoogte van minimaal 50 mm.

- Overloop op 50 mm leiding aansluiten, zie figuur 4
- Na overloop mag geen sifon geïnstalleerd worden
- Bij aansluiting het terugstroomniveau van riool en een afschot van 3 % betrachten

5 Aansluitset TEA

Er is een aditioneel aansluitset leverbaar waarmee de TEO aan de aanzuigleiding gemonteerd kan worden.

- T-stuk in de zuigleiding plaatsen
- Met slang het TEA aan T-stuk koppelen
- TEA aansluiting met max. **2-3 Nm (handvast)** aandraaien
- Tussen TEA module en de tank dient een terugslagklep geplaatst te zijn.
- De zuigleiding naar de pomp dient in een continue stijgende lijn aangelegd te worden

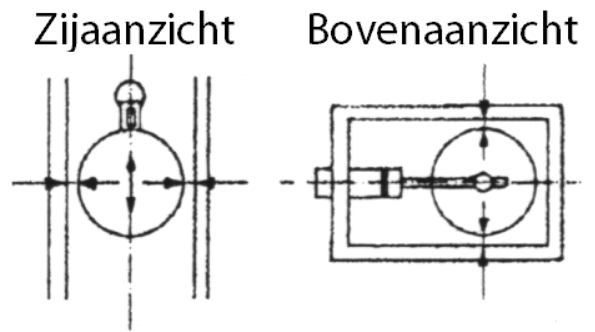


Fig. 3 Vlottermechanisme in TEA module.

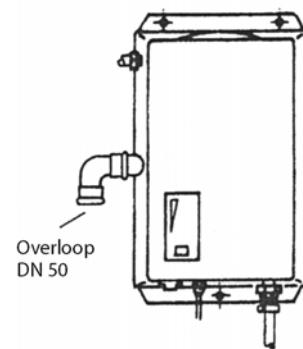


Fig. 4 Aansluiting van overloop van TEA module.

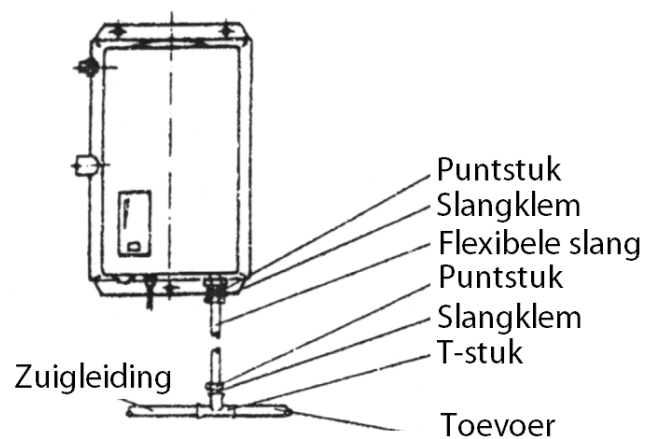


Fig. 5 Aansluiting van TEA module.

6 Vlotter Installeren

De kabel van de vlotter naar de besturing kan eventueel verlengd worden. Let hierbij op de kleurcodering van de kabels en zorg voor een waterdichte verbinding.

De kabel mag niet zonder beschermingsbuis onder de grond geplaatst worden. We adviseren om een mantelbuis DN 100 toe te passen waar tevens de waterleiding doorheen gevoerd kan worden.

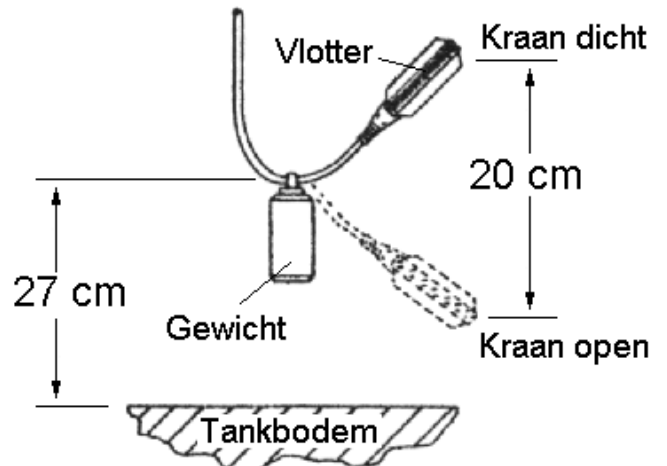


Fig.6 Montage van vlotter in tank.

7 Montage vlotter

De kabel van de vlotterschakelaar dient zodanig bevestigd te worden dat het gewicht, dat zich aan de vlotterkabel bevindt, ca. 27 cm boven de bodem hangt. (zie figuur 7)

Zorg er voor dat de plaats van de vlotter zodanig gekozen is dat de vlotter zich vrij in de tank bewegen kan. Dus geen contact met tankwand of aanzuigleiding.

Binnenshuis kan de kabel van de vlotter op het TEA module aangesloten worden. (zie figuur 8)

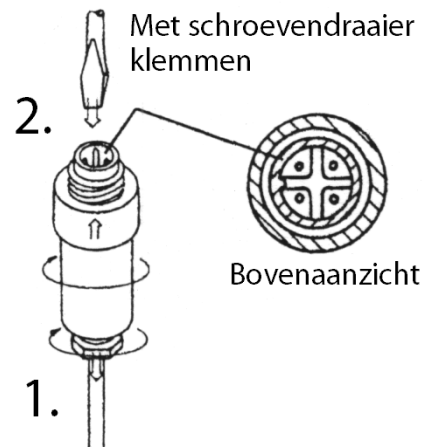


Fig.7 Aansluiting van vlotterkabel aan TEA.

8 Aansluiten

LET OP ! Zet eerst de hoofdschakelaar op uit (aus)

- Stekker van melder onder in de rechter doos van de TEO steken. (zwarte doos)

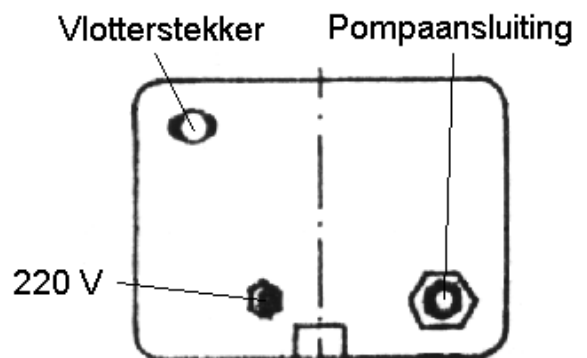


Fig.8 Onderaanzicht met aansluitingen van TEA.

8 Inbedrijfsname

Voor het inbedrijfstellen van het TEA module dienen de volgende stappen doorlopen te worden :

1. In de TEA mag geen vuil of ander materiaal aanwezig zijn.
2. De TEA moet goed bevestigd zijn.
3. Alle verbindingen dienen waterdicht aangesloten te zijn.
4. Steek de stekker van de TEA in het stopcontact
5. Open de toevoerkraan in de drinkwaterleiding naar de TEA
6. Zet hoofdschakelaar van de TEA aan (ein)
7. Zet de keuzeschakelaar op "Manuell"
 - gele led "Manuell" brandt
 - gele led "Trinkwasser" brandt
 - het duurt ca. 30 seconden tot de motorgestuurde kogelkraan geheel geopend is
 - er stroomt water van de TEA in de aanzuigleiding van de pomp
8. Zet de keuzeschakelaar nu op "Automatik"
 - gele led "Manuell" dooft als er voldoende water in de tank voorradig is
 - gele led "Trinkwasser" dooft als er voldoende water in de tank voorradig is
 - groene led "Automatik" brandt
10. De stekker van de Kit kan nu in het stopcontact gestoken worden. (zie inbedrijfsname Pomp)

Het systeem is nu bedrijfsklaar. Bij normaal bedrijf brandt de groene led "Automatik". Zie bij storingen het hoofdstuk "verhelpen van storingen".

TEA

IRM®-Systeembesturing

Verhelpen van storingen

Akoestisch alarmsignaal

Ja

De vlotter van het vlottermechanisme schuurt langs de binnenkant van de TEA.

Ja

Het vlottermechanisme recht in de TEA plaatsen.

Nee

Het vlottermechanisme in de TEA sluit niet geheel

Ja

Het vlottermechanisme op de drinkwaterdruk instellen m.b.v. de stelschroeven.

Nee

Drijver in de TEA is lek en zit vol water

Ja

Nieuwe drijver installeren

De TEA loopt niet op normaal drinkwater

Ja

De hoofdschakelaar staat op uit (aus)

Ja

Hoofdschakelaar aan zetten (ein).

Nee

De TEA hangt lager dan het maximale waterpeil in de tank

Ja

TEA module hoger hangen dan max. waterpeil.

TEA loopt enkel op drinkwater

Ja

Hoofdschakelaar staat op uit (aus).

Ja

Hoofdschakelaar op aan zetten (ein).

Nee

Keuzeschakelaar staat op "Manuell"

Ja

Keuzeschakelaar op "Automatik" zetten

Nee

De motorgestuurde kogelkraan is dicht.

Ja

Kraan heeft ca. 30 seconden nodig om zich te openen

Nee

De motorgestuurde kraan klemt omdat er iets tussen zit

Ja

Verwijder deel uit de kraan

De TEA doet helemaal niets

Ja

De stekker zit niet in het stopcontact

Ja

Steek stekker in het stopcontact

Nee

Neem contact op met uw leverancier