

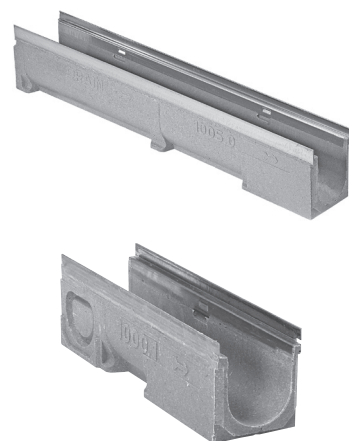
AQUAFIX E1000

AQUAFIX SUPREME. Inwendige breedte 100 mm. A15, B125, C250.

E1000 gootelement van polymerebeton.
 RVS randbescherming en kitvoeg volgens EN 1433.

Inwendige breedte 100 mm. Inbouwbreedte 130 mm. Geschikt voor inbouw AQUAFIX TOP 1000 roosters.
 Belastingsklasse A15, B125, C250 volgens EN 1433.

type	lengte in mm.	inbouw hoogte in mm.	artikel nr.	kg. per stuk	stuks / per pallet
E1000.0 ¹⁾	1000	150	105151601	13,5	36
E1000.0 / A ²⁾	1000	150	105151602	13,5	30
E1000.1 ¹⁾ ³⁾	500	150	105151603	7,0	40
E1005.0 ¹⁾	1000	175	105151615	15,5	36
E1005.0 / A ²⁾	1000	175	105151616	15,5	30
E1005.1 ¹⁾ ³⁾	500	175	105151617	8,5	40
E1010.0 ¹⁾	1000	200	105151629	17,2	30
E1010.0 / A ²⁾	1000	200	105151630	17,2	25
E1010.1 ¹⁾ ³⁾	500	200	105151631	10,0	40
E1015.0 ¹⁾	1000	225	105151643	19,5	24
E1015.0 / A ²⁾	1000	225	105151644	19,5	20
E1015.1 ¹⁾ ³⁾	500	225	105151645	11,5	40
E1020.0 ¹⁾	1000	250	105151657	21,7	24
E1020.0 / A ²⁾	1000	250	105151658	21,7	20
E1020.1 ¹⁾ ³⁾	500	250	105151659	12,5	40



¹⁾ Aansluitmogelijkheden voor kopplaat met uitloop, loodrechte afvoer (onderuitlaat) of voor zandvanger / bezinkput.

²⁾ Met ingestorte HD-PE onderuitlaat DN100.

³⁾ Gootelementen met mogelijkheid voor haakse aansluiting.

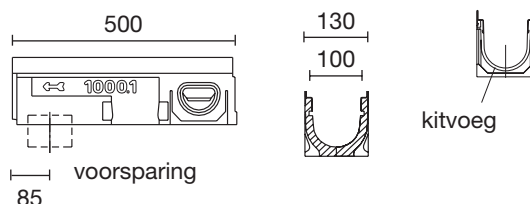
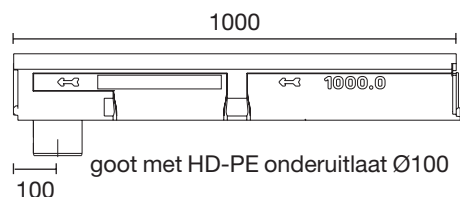
Gootelementen voor trapsgewijs verval.

Verbindingsstukken voor verschillende hoogte voor trapsgewijs verval. Bodemverval 2,5%.

type	lengte in mm.	inbouw hoogte in mm.	artikel nr.	kg. per stuk	stuks / per pallet
E 1000-5	1000	150 - 175	105151661	14,6	40
E 1005-10	1000	175 - 200	105151663	16,3	35
E 1010-15	1000	200 - 225	105151665	18,1	30
E 1015-20	1000	225 - 250	105151667	20,6	25

Voor realisering trapsgewijs verval bv. E 1000.0 en E1005.0 verbinden met E1000-5.

AQUAFIX E1000 met kitvoeg EN 1433



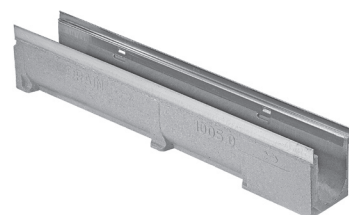
AQUAFIX E1000

AQUAFIX SUPREME. Inwendige breedte 100 mm. A15, B125, C250.

E1000 gootelement van polymerebeton.
 RVS randbescherming en kitvoeg volgens EN 1433.

Inwendige breedte 100 mm. Inbouwbreedte 130 mm. Geschikt voor inbouw AQUAFIX TOP 1000 roosters.
 Voor realisering lineair verval (verval 0,5%). Belastingklasse A15, B125, C250, volgens EN 1433.

type	lengte in mm.	inbouw hoogte begin in mm.	inbouw hoogte eind in mm.	artikel nr.	kg. per stuk	stuks / per pallet
E 1001	1000	150	155	105151605	13,8	36
E 1002	1000	155	160	105151607	14,2	36
E 1003	1000	160	165	105151609	14,6	36
E 1004	1000	165	170	105151611	15,1	36
E 1005 1)	1000	170	175	105151613	15,3	36
E 1005 / A 2)	1000	170	175	105151614	15,3	36
E 1006	1000	175	180	105151619	15,4	36
E 1007	1000	180	185	105151621	15,8	36
E 1008	1000	185	190	105151623	16,2	36
E 1009	1000	190	195	105151625	16,2	36
E 1010 1)	1000	195	200	105151627	17,1	30
E 1010 / A 2)	1000	195	200	105151628	17,1	25
E 1011	1000	200	205	105151633	17,3	24
E 1012	1000	205	210	105151635	17,7	24
E 1013	1000	210	215	105151637	18,1	24
E 1014	1000	215	220	105151639	18,5	24
E 1015 1)	1000	220	225	105151641	19,0	24
E 1015 / A 2)	1000	220	225	105151642	19,0	25
E 1016	1000	225	230	105151647	19,7	24
E 1017	1000	230	235	105151649	20,1	24
E 1018	1000	235	240	105151651	20,5	24
E 1019	1000	240	245	105151653	20,9	24
E 1020 1)	1000	245	250	105151655	21,5	24
E 1020 / A 2)	1000	245	250	105151656	21,5	20

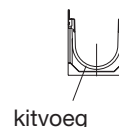
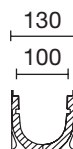
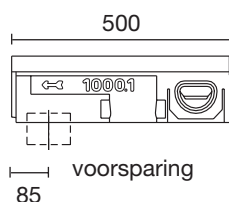
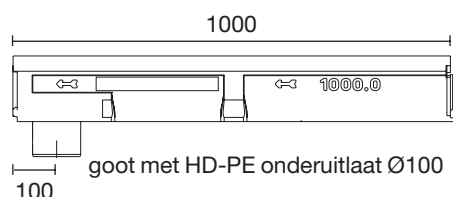


1) Aansluitmogelijkheden voor kopplaat met uitloop, loodrechte afvoer (onderuitlaat) of voor zandvangner / bezinkput.

2) Met ingestorte HD-PE onderuitlaat DN100.

Op aanvraag leveren wij u graag gootelementen met de inbouwhoogte 250 t/m 300 mm.

AQUAFIX E1000 met kitvoeg EN 1433



AQUAFIX E1000

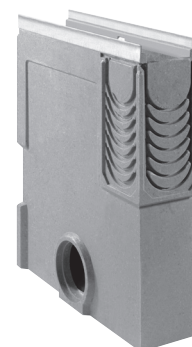
AQUAFIX SUPREME. Inwendige breedte 100 mm. A15, B125, C250.

E1000 accessoires.

Zandvanger van polymerebeton met kitvoeg.

RVS randbescherming en RVS slibemmer. Inwendige breedte 100 mm. Inbouwbreedte 130 mm. Geschikt voor inbouw AQUAFIX TOP 1000 roosters.

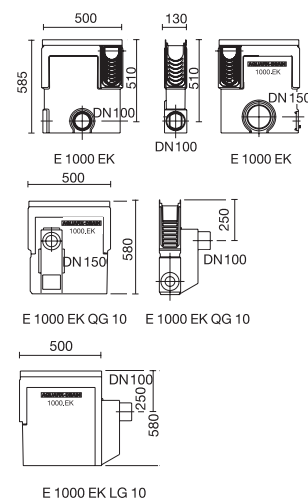
type	lengte in mm.	inbouw hoogte in mm.	artikel nr.	kg. per stuk	stuks / per pallet
E 1000.EK	500	580	105151684	26,5	10
E 1000.EL QG 10 Stankslot in de stroomrichting DN100.	500	580	105151685	27,	7
E 1000. EK QG 10 Stankslot haaks op de stroomrichting DN100.	500	580	105151687	27,0	7
E 1000. EK QG 15 Stankslot haaks op de stroomrichting DN100.	500	580	105151689	29,0	6



Kopplaten van polymerebeton.

RVS randbescherming.

type	artikel nr.	kg. per stuk	stuks / per pallet
E 1000.SE Voor gootbegin- en einde.	105151671	1,4	10
E 1000.E Met PVC aansluitstuk DN100 passend op goten E1000.	105151673	0,8	1
E 1005.E Met PVC aansluitstuk DN100 passend op goten E1005.	105151675	0,9	1
E 1010.E Met PVC aansluitstuk DN100 passend op goten E1010.	105151677	1,0	1
E 1015.E Met PVC aansluitstuk DN100 passend op goten E1015.	105151679	1,2	1
E 1020.E Met PVC aansluitstuk DN100 passend op goten E1020.	105151681	1,3	1



PVC-aansluitstuk.

type	artikel nr.	kg. per stuk	stuks / per pallet
DN100	105154501	0,2	1
DN150	105154503	0,4	1



Afdichtingsring.

Vereist bij toepassing van zandvangsters en bezinkputten.

type	artikel nr.	kg. per stuk	stuks / per pallet
DN100	105153883	0,02	1
DN150	105153885	0,05	1

