

SEPTIC TANK - GR ROTATIEGEGOTEN POLYETHYLEEN

SEPTIC-GR®



De Aquafix septic-tanks GR, zijn rechthoekig en geproduceerd uit eerste klas polyethyleen (rotatiegegoten). De tanks zijn buitengewoon stevig en bestendig tegen de meeste chemicaliën.

Geschikt voor plaatsing in de grond en zijn standaard voorzien van twee beloopbare telescopische kunststofdeksels met rubberafdichting. De telescopische afdekking zorgt voor een gemakkelijke en nauwkeurige afstelling van de tank ten opzichte van het maaiveld met een bereik tussen 100 en 220 mm.

Optioneel: 1 set tussenschachten

Door het plaatsen van de tussenschachten kan de inbouwdiepte worden verhoogd. Deze extra inbouwdiepte is minimaal 250 mm en maximaal 500 mm.

Andere inhoud en septic-tanks van beton zijn op aanvraag leverbaar.

De opties:

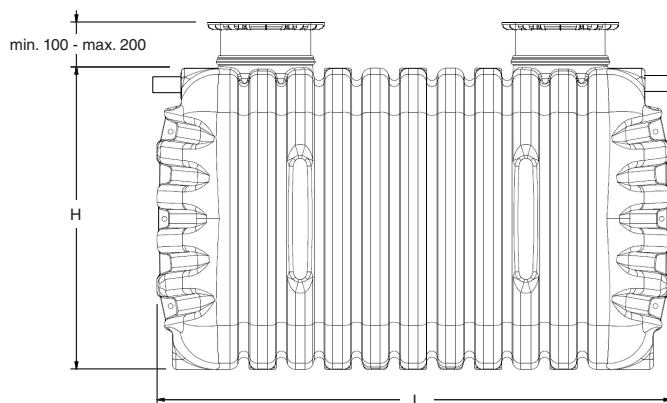
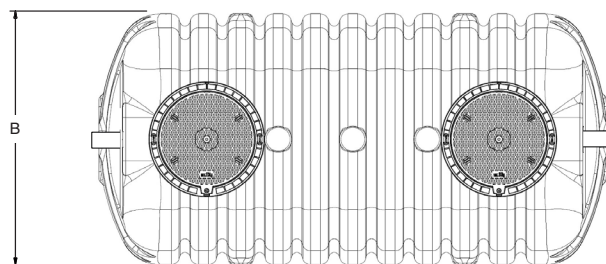
- Tussenschacht om de inbouwdiepte te vergroten. (per 250 mm. / max. 500 mm.).
- Septic-tank activator.
- Een pompput om de overstort naar het openwater te verpompen.

De certificaten:

- CE-markering, EC Declaration Of Performance (DOP).

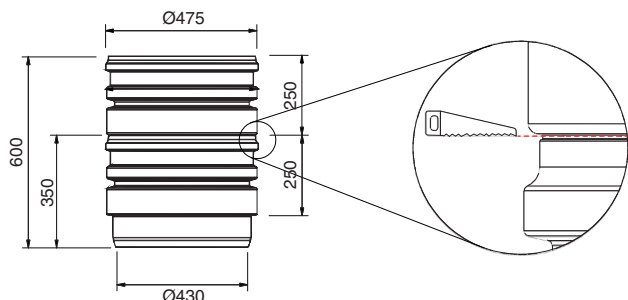
Toepassingen:

- Bouwplaatsen.
- Volkstuinen.
- Brugwachtershuisjes.
- Boswachtershuisjes.
- Tijdelijke oplossingen voor toiletwater.
- Evenementen.



Tussenschacht DN400 incl. rubberafdichting

Kan op maat worden gezaagd
250 of 500mm hoog



type AQUAFIX®	totale inhoud	schacht onderhoud	aansluiting mm.	T1 mm.	T2 mm.	LxB mm.	H mm.	totaal gewicht
410.105.077	2000 liter - 2m ³	2 stuk	Ø 110	230-350	260-380	1715 x 1240	1380	75 kg.
410.105.076	3000 liter - 3m ³	2 stuk	Ø 110	230-350	260-380	2450 x 1215	1450	110 kg.

Tussenschacht

type AQUAFIX®	totaal aantal	werkende hoogte	schacht diameter	totaal gewicht
410.330.341	1 set	250 of 500 mm	DN400	6 kg.

Maten in mm, opslag in liters, gewicht in kilogrammen. Wijzigingen in afbeeldingen, maatvoeringen en omschrijving voorbehouden. Plaatsing, installatie en gebruik vlg. onze voorschriften.